

## Fasádní rámové lešení SPRINT 75

Návod na sestavení a použití

# Obsah

Obsah	2
<b>1.0 Práce s návodem</b>	<b>4</b>
<b>2.0 Bezpečnostní pokyny</b>	<b>4</b>
<b>3.0 Celkový přehled</b>	<b>5</b>
<b>4.0 Komponenty</b>	<b>6</b>
<b>5.0 Úvod</b>	<b>15</b>
<b>6.0 Všeobecné údaje</b>	<b>16</b>
6.1 Zatřídění lešení dle ČSN EN 12810-1	16
6.2 Označování lešení dle ČSN EN 12810-1	16
6.3 Základní popis dílcového systémového lešení SPRINT	16
6.4 Rozsah platnosti návodu ke stavbě a použití	17
6.5 Pracovníci zúčastnění na stavbě lešení SPRINT	17
<b>7.0 Montáž lešení SPRINT</b>	<b>18</b>
7.1 Základní podmínky	18
7.2 Montáž prvního pole	18
7.2.1 Umístění lešení vzhledem k fasádě	18
7.2.2 Zakládání	18
7.2.3 Umístění a nastavení stavitelných pater	18
7.2.4 Osazení ráků	18
7.2.5 Osazení zábradlových ráků a podlah prvního pole	19
7.2.6 Detailní urovnání prvního pole	19
7.2.7 Ztužení prvního pole	19
7.3 Montáž dalších polí	20
7.3.1 Standardní pole	20
7.3.2 Založení na silně skloněném terénu	20
7.3.3 Výstupové pole	20
7.4 Montáž dalších pater lešení	21
7.4.1 Bezpečnost práce	21
7.4.2 Montáž ráků, zábradlí, podlážek a ztužidel	21
7.4.3 Montáž zarážek	23
7.4.4 Montáž zábradlí	23
7.4.5 Použití trnových zámků	23
7.4.6 Zdvihání komponentů lešení	23
7.4.7 Montáž a demontáž podlah v hotovém lešení	24
7.5 Ukončení lešení na posledním patře	24
7.6 Kotvení	24
7.6.1 Základní systém kotvení pro nezakryté lešení	24
7.6.2 Základní systém kotvení pro zakryté – zasítované lešení	24
7.6.3 Základní systém kotvení pro zakryté – zaplachtované lešení	24
7.6.4 Kotvení lešení při použití příhradových nosníků	25
7.6.5 Kotvení lešení při použití průchozích ráků	25
7.6.6 Kotvy	25
7.6.7 Ověření únosnosti kotev na stavbě	25
7.6.8 Označení lešení a předání lešení k užívání	25
7.7 Montáž rohových polí	26
7.8 Alternativy montáže a demontáže a použití příslušenství	26
7.8.1 Příhradový nosník	26
7.8.2 Záchytná stříška	26
7.8.3 Výstupy na lešení – výstupová pole	26
7.8.4 Konzoly	27
7.8.5 Střešní ochrana	27
7.8.6 Napojení další části lešení	27

<b>8.0 Demontáž lešení</b> .....	28
<b>9.0 Užívání lešení, prohlídky</b> .....	28
<b>10.0 Aplikace a kotvení</b> .....	29
• Základní kotevní rastr po 8,0 m vystřídane pro nezakryté lešení .....	29
• Základní kotevní rastr po 4,0 m vystřídane pro lešení zakryté sítěmi .....	30
• Základní kotevní rastr po 2,0 m pro lešení zakryté plachtami .....	31
• Základní kotevní rastr po 8,0 m vystřídane pro nezakryté lešení při použití průchozích rámu, první kotvení ve výšce 2,2 resp. 4,2 m .....	32
• Základní kotevní rastr po 4,0 m vystřídane pro lešení zakryté sítěmi při použití průchozích rámu, první kotvení ve 2,2 m .....	33
• Sestava s průchozím rámem pro nezakryté lešení varianta „A“ – první kotvení ve výšce 2,20 m .....	34
• Sestava s průchozím rámem pro nezakryté lešení varianta „B“ – první kotvení ve výšce 4,20 m .....	35
• Kotvení při použití příhradových nosníků .....	36
• Upevnění kotevní trubky .....	37
• Kotvení při použití konzoly 0,75 m nebo 0,34 m .....	38
• Kotvení při současném použití konzoly 0,75 m a konzoly 0,34 m na jednom patře .....	39
• Založení na skloněném terénu .....	40
• Záchytná stříška .....	41
• Střešní ochrana .....	42
• Vnější a vnitřní roh .....	43
• Volné průchozí rozměry rámu .....	44
• Uložení a zajištění podlah .....	44
• Vyjmutí podlah .....	45
• Progresivní techniky montáže a demontáže .....	46
• Skladování podlah Alu/překližka .....	47
<b>11.0 Kotevní síly a svislé reakce</b> .....	48
• Nezakryté lešení – kotevní síly .....	48
• Zasiťované lešení – kotevní síly .....	49
• Zaplachtované lešení – kotevní síly – tlakové .....	50
• Zaplachtované lešení – kotevní síly – tahové .....	51
• Reakce do patek .....	52

## 1.0 Práce s návodem

Pro každou konstrukci lešení musí být zpracována technická dokumentace – projekt. Projekt je nutné vypracovat do takové míry, aby spolehlivě prokázal požadované vlastnosti konstrukce lešení po stránce statické, funkční a provozní bezpečnosti. Musí rovněž zohledňovat bezpečnou montáž (demontáž), používání a údržbu lešení.

Tento návod obsahuje systémovou sestavu až do maximální výšky 24,0 m. V případech, kdy konstrukční uspořádání i ostatní potřebné technické údaje zcela jednoznačně odpovídají systémové sestavě, považuje se systémové řešení za projekt.

## 2.0 Bezpečnostní pokyny

Následující návod na montáž a použití obsahuje podrobné údaje pro manipulaci a správné použití vyobrazených a popsáných prvků.

Dodržujte přesně technické pokyny uvedené v tomto návodu. Jiné řešení musí být zvlášť staticky posouzeno.

Na staveništi musí být dodržovány veškeré platné národní předpisy a nařízení týkající se bezpečnosti práce a ochrany zdraví. Používejte pouze originální, nepoškozené komponenty firmy Scaserv a. s.

Veškeré díly musí být před použitím vizuálně zkontrolovány. Je ověřován původ a stav dílů. Poškozené díly musí být vyřazeny a nahrazeny bezvadnými. V případě oprav smějí být použity pouze **originální díly**.

Použití našeho systémového lešení společně se systémy jiných výrobců je zdrojem rizik, která musí být předem pečlivě posouzena a eliminována.

Technické detaily uvedené v návodu slouží jako vzorová řešení pro montáž a užívání. Při práci musí být dodržovány platné předpisy bezpečnosti práce. Veškerá bezpečnostní rizika musí být individuálně posouzena a musí být přijata příslušná opatření.

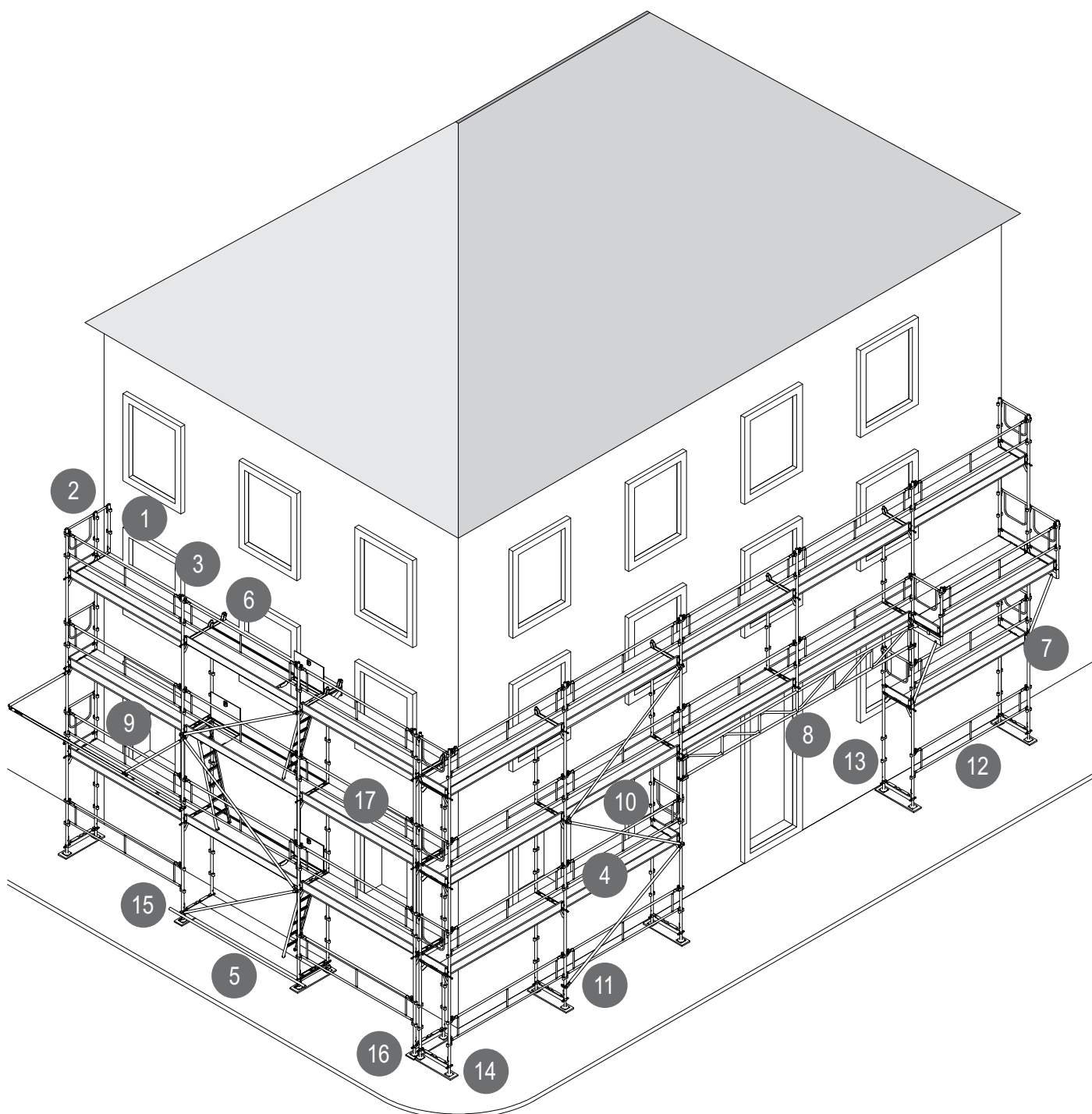
Vyobrazené detaily ukazují vhodná řešení. Z důvodu přehlednosti nemusí zobrazovat související bezpečnostní prvky. Veškeré komponenty potřebné pro splnění platných bezpečnostních předpisů musí být osazeny bez ohledu na vyobrazení detailu.

**Vyhrazujeme si právo změny z důvodu dalšího technického vývoje. Nejnovější vydání návodu na sestavení a použití získáte prostřednictvím internetu, nebo si jej vyžádejte přímo od Scaserv a. s.**

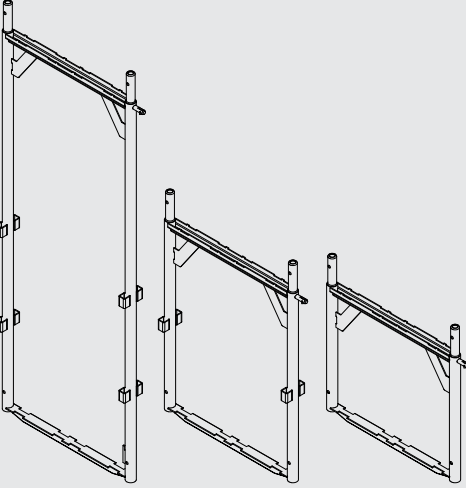
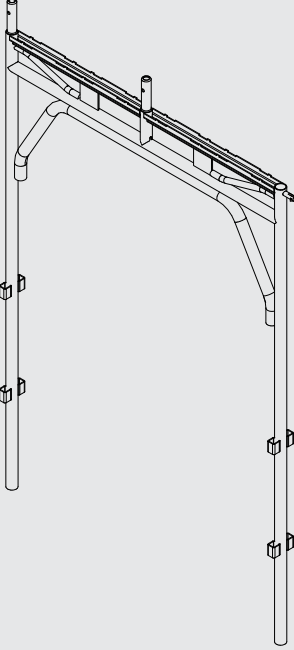
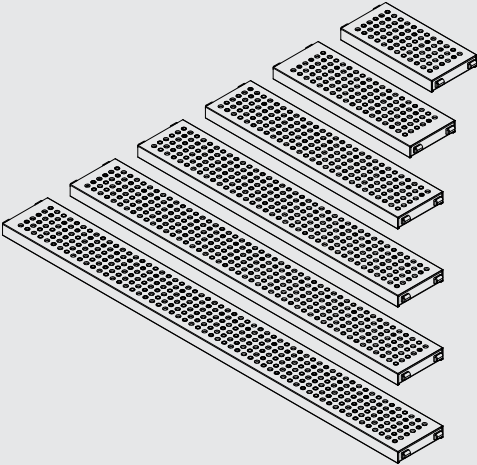
**Dostupnost komponentů v půjčovně a dodací lhůty pro prodej je nutné ověřit u vašeho dodavatele.**

### Celkový přehled sestavy:

- |   |                                   |    |                                   |
|---|-----------------------------------|----|-----------------------------------|
| 1 | Sloupek zábradlí                  | 10 | Ztužení podélné svislé            |
| 2 | Zábradlí koncové                  | 11 | Ztužení podélné svislé se spojkou |
| 3 | Horní držák zábradlí              | 12 | Zábradlový rám                    |
| 4 | Podlážka ocelová                  | 13 | Rám pevný                         |
| 5 | Podlážka žebříková                | 14 | Patka stavitelná                  |
| 6 | Konzola 0,34 m                    | 15 | Základový příčník                 |
| 7 | Konzola 0,75 m pro velké zatížení | 16 | Podkladní práh                    |
| 8 | Příhradový nosník                 | 17 | Zarážka                           |
| 9 | Záchytná stříška                  |    |                                   |



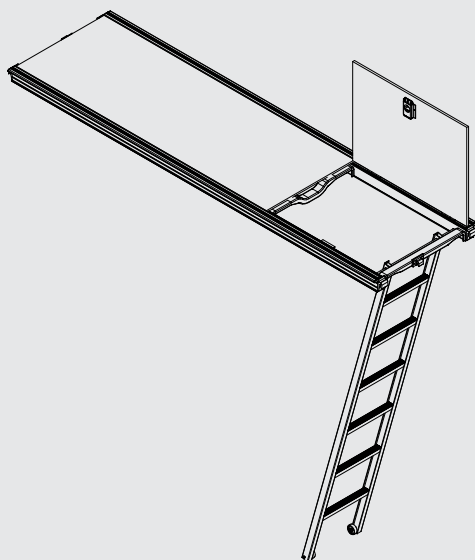
## 4.0 Komponenty

	Označení	Kód	Váha kg/ks
	<b>SPRINT Rám pevný 0,75 x 2,0 m</b>	<b>587001</b>	<b>24,5</b>
	<b>SPRINT Rám pevný 0,75 x 1,0 m</b>	<b>587002</b>	<b>15,8</b>
	<b>SPRINT Rám pevný 0,75 x 0,66 m</b>	<b>587003</b>	<b>12,5</b>
	<p>Sloupky z trubky 48,3 x 3,2 mm, žárově pozinkovány, výšky pater 2,00 m, 1,00 m a 0,66 m, šířky lešení 0,75 m, přípojné místa pro boční a koncové zarážky, vnější a vnitřní zábradlí a úhlopříčné podélné ztužení.</p>		
	<b>SPRINT Rám průchozí 2,2 m</b>	<b>587017</b>	<b>42,9</b>
	<p>Sloupky z trubky 48,3 x 3,2 mm, žárově pozinkovány, možnost nasazení dalšího patra šířky 0,75 m, minimální světlá podchodná výška 2,10 m, slouží pro průchod pěších pod lešením.</p>		
	<b>SPRINT Podlážka ocelová 3,0 m</b>	<b>587030</b>	<b>21,7</b>
	<b>SPRINT Podlážka ocelová 2,5 m</b>	<b>587031</b>	<b>18,4</b>
	<b>SPRINT Podlážka ocelová 2,0 m</b>	<b>587032</b>	<b>15,5</b>
	<b>SPRINT Podlážka ocelová 1,5 m</b>	<b>587033</b>	<b>11,8</b>
	<b>SPRINT Podlážka ocelová 1,09 m</b>	<b>587035</b>	<b>9,3</b>
<b>SPRINT Podlážka ocelová 0,75 m</b>	<b>587034</b>	<b>7,3</b>	
<p>Tenkostěnný děrovaný profil opatřený čely s háčky, žárově pozinkovány, dvě madla pro snadnou manipulaci.</p>			

Označení

Kód

Váha kg/ks



**SPRINT Podlážka žebříková 3,0 m**

**587044**

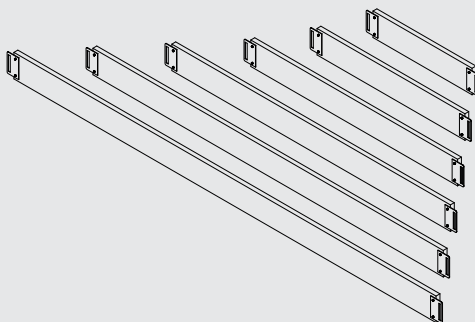
**24,5**

**SPRINT Podlážka žebříková 2,5 m**

**587045**

**20,0**

S integrovaným poklopem a hliníkovým žebříkem, dvě madla pro snadnou manipulaci.



**SPRINT Zarážka boční 3,0 m**

**587100**

**7,2**

**SPRINT Zarážka boční 2,5 m**

**587101**

**5,2**

**SPRINT Zarážka boční 2,0 m**

**587102**

**4,6**

**SPRINT Zarážka boční 1,5 m**

**587103**

**3,5**

**SPRINT Zarážka boční 1,09 m**

**587104**

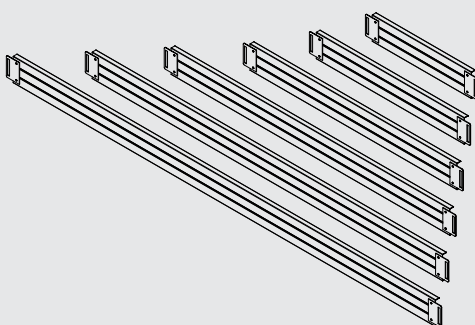
**2,3**

**SPRINT Zarážka boční 0,75 m**

**587105**

**1,8**

Prkno tl. 30 mm s ochranným nátěrem a ocelovými, galvanicky pozinkovanými a chromátovanými koncovkami.



**SPRINT Zarážka ocelová boční 3,0 m**

**587100FE**

**7,6**

**SPRINT Zarážka ocelová boční 2,5 m**

**587101FE**

**6,4**

**SPRINT Zarážka ocelová boční 2,0 m**

**587102FE**

**5,2**

**SPRINT Zarážka ocelová boční 1,5 m**

**587103FE**

**3,9**

**SPRINT Zarážka ocelová boční 1,09 m**

**587104FE**

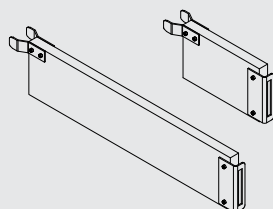
**3,0**

**SPRINT Zarážka ocelová boční 0,75 m**

**587105FE**

**2,1**

Profilovaný pozinkovaný plech tl. 1,2 mm s ocelovými galvanicky pozinkovanými a chromátovanými koncovkami.



**SPRINT Zarážka koncová 0,75 m**

**587111**

**1,6**

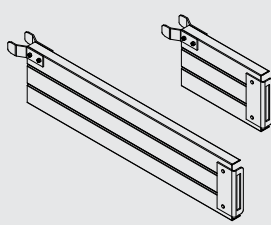
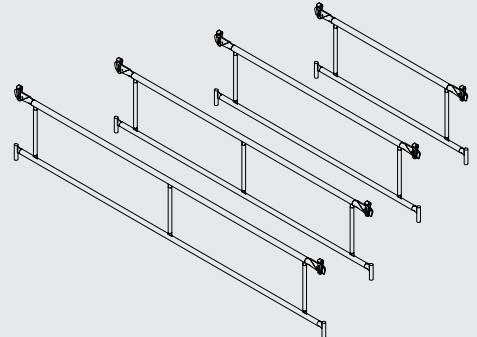
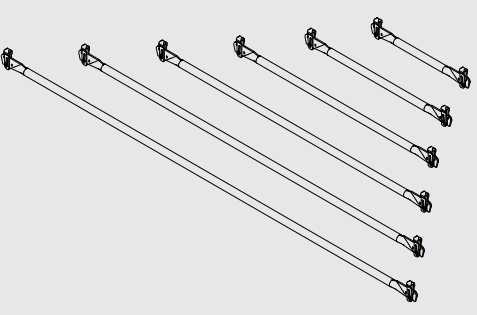
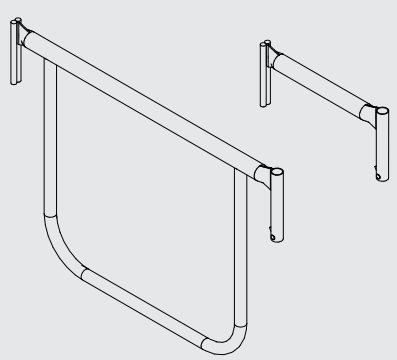
**SPRINT Zarážka koncová 0,34 m**

**587112**

**0,9**

Prkno tl. 30 mm s ochranným nátěrem a ocelovými, galvanicky pozinkovanými a chromátovanými koncovkami.

## 4.0 Komponenty

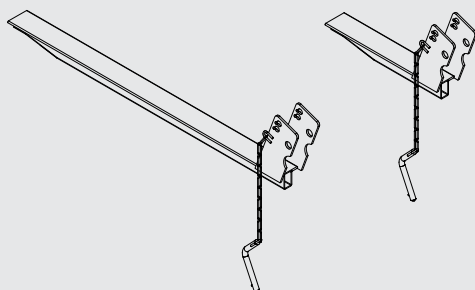
	Označení	Kód	Váha kg/ks
	<b>SPRINT Zarážka ocelová koncová 0,75 m</b>	<b>587111</b>	<b>1,6</b>
	<b>SPRINT Zarážka ocelová koncová 0,34 m</b>	<b>587112</b>	<b>0,9</b>
<p>Profilovaný pozinkovaný plech tl. 1,2 mm s ocelovými galvanicky pozinkovanými a chromátovanými koncovkami.</p>			
	<b>SPRINT Zábradlový rám 3,0 m</b>	<b>587060</b>	<b>12,7</b>
	<b>SPRINT Zábradlový rám 2,5 m</b>	<b>587061</b>	<b>11,2</b>
	<b>SPRINT Zábradlový rám 2,0 m</b>	<b>587062</b>	<b>9,0</b>
	<b>SPRINT Zábradlový rám 1,5 m</b>	<b>587063</b>	<b>7,3</b>
<p>Horní madlo z trubky 40 x 2 mm, žárově pozinkováno.</p>			
	<b>SPRINT Zábradlí jednoduché 3,0 m</b>	<b>587070</b>	<b>7,1</b>
	<b>SPRINT Zábradlí jednoduché 2,5 m</b>	<b>587071</b>	<b>5,9</b>
	<b>SPRINT Zábradlí jednoduché 2,0 m</b>	<b>587072</b>	<b>5,2</b>
	<b>SPRINT Zábradlí jednoduché 1,5 m</b>	<b>587073</b>	<b>3,8</b>
	<b>SPRINT Zábradlí jednoduché 1,09 m</b>	<b>587075</b>	<b>3,2</b>
	<b>SPRINT Zábradlí jednoduché 0,75 m</b>	<b>587074</b>	<b>2,5</b>
<p>Madlo z trubky 40 x 2 mm, žárově pozinkováno.</p>			
	<b>SPRINT Zábradlí koncové 0,34 m</b>	<b>587082</b>	<b>0,9</b>
	<b>SPRINT Zábradlí koncové 0,75 m</b>	<b>587081</b>	<b>2,9</b>
<p>Pro vytvoření koncového zábradlí při použití konzoly 0,34 m, žárově pozinkováno.</p>			
<p>Pro koncové zábradlí hlavního pole a koncové zábradlí konzoly (rozměr 0,75 m), žárově pozinkováno.</p>			



Označení

Kód

Váha kg/ks



**SPRINT Horní příčník 0,34 m**

587312

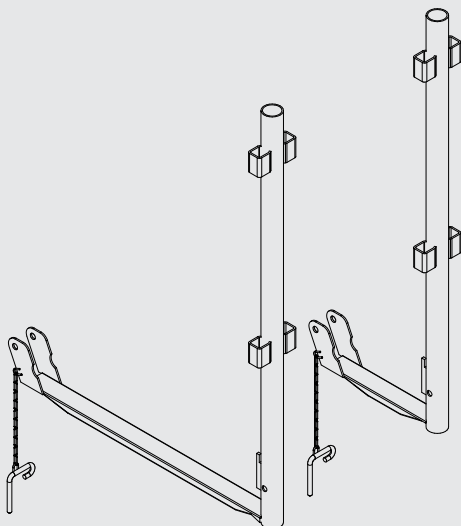
1,5

**SPRINT Horní příčník 0,75 m**

587311

2,3

Pro zajištění podlah proti nadzdvížení na konzolách, pokud není třeba vytvořit zábradlí.



**SPRINT Horní držák záb. 0,34 m**

587142

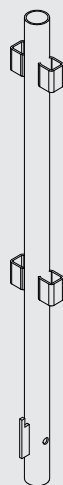
6,3

**SPRINT Horní držák záb. 0,75 m**

587141

7,3

Používá se na konzolách 0,34 m nebo 0,75 m a na horním patře lešení pro vytvoření sloupku zábradlí a zároveň pro zajištění podlahy, žárově pozinkováno.

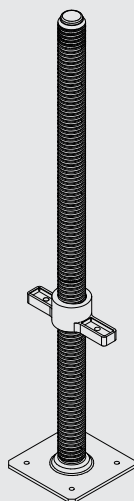


**SPRINT Sloupek zábradlí**

587150

4,9

Trubka 48,3 x 3,2 mm, vnitřní sloupek pro uchycení koncového zábradlí nejvyššího patra nebo sloupky vnitřního zábradlí nejvyššího patra, žárově pozinkováno.



**SPRINT Patka stavitelná**

587120

3,8

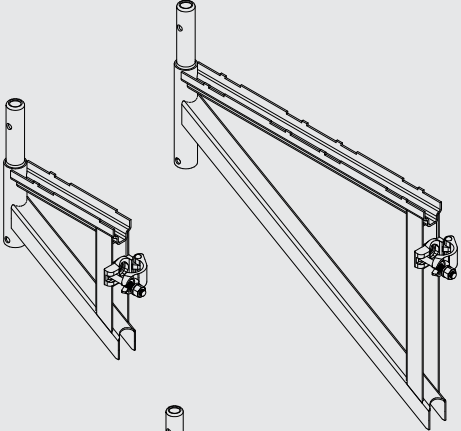
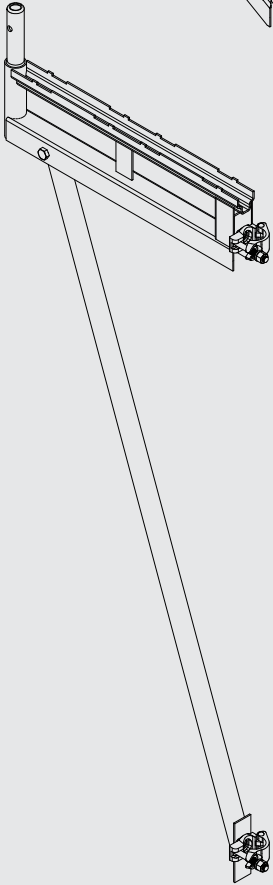
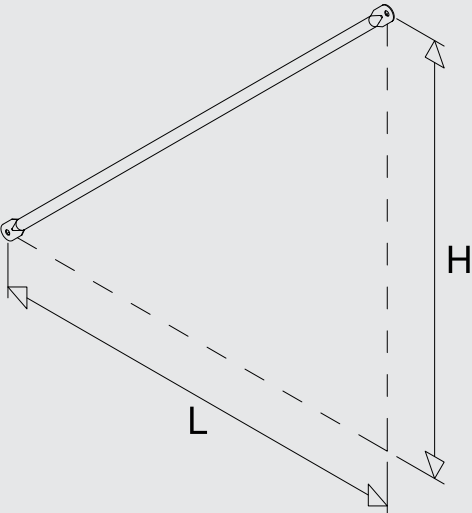
K výškovému vyrovnání rámu při založení na nerovném terénu, stavitelná od 65 mm do 350 mm, matice opatřená madly, pozinkováno. Přísný zákaz demontáže pojistné pružiny ze závitu stavitelné patky.

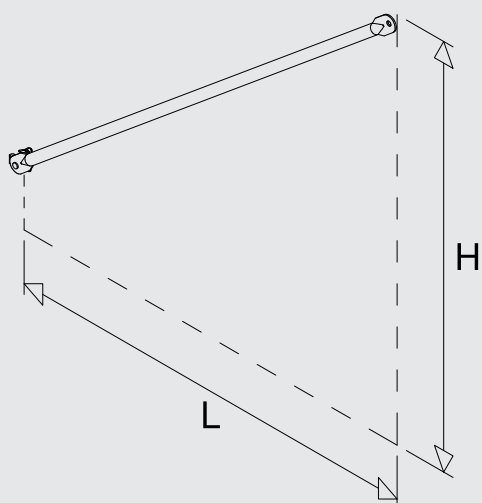
**SPRINT Matice patky stavitelné**

26041

1,0

## 4.0 Komponenty

	Označení	Kód	Váha kg/ks
	<b>SPRINT Konzola 0,34 m</b>	<b>587132</b>	<b>5,8</b>
	<b>SPRINT Konzola 0,75 m</b>	<b>587131</b>	<b>9,9</b>
	<b>SPRINT Konzola 0,75 m velká zat.</b>	<b>587130</b>	<b>16,8</b>
	<p>Pro rozšíření patra o 750 mm, nebo pro odskok jednoho patra lešení, žárově pozinkováno.</p>		
	<b>SPRINT Ztužení svislé L x H m</b>		
	<b>SPRINT Ztužení svislé 3,0 x 2,0 m</b>	<b>587170</b>	<b>7,8</b>
	<b>SPRINT Ztužení svislé 2,5 x 2,0 m</b>	<b>587171</b>	<b>7,2</b>
	<b>SPRINT Ztužení svislé 2,0 x 2,0 m</b>	<b>587172</b>	<b>6,2</b>
	<p>Trubka 45 x 2 mm (nebo dřívě 40 x 2 mm) pro vytvoření podélného úhlopříčného ztužení, žárově pozinkováno.</p>		



**SPRINT Ztužení sv. & sp. L x H m**

**SPRINT Ztužení sv. & sp. 3,0 x 2,0 m**

**587160**

**14,6**

**SPRINT Ztužení sv. & sp. 2,5 x 2,0 m**

**587161**

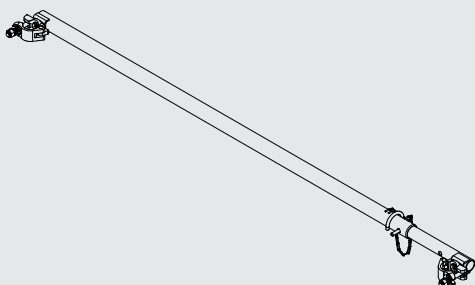
**12,4**

**SPRINT Ztužení sv. & sp. 2,0 x 2,0 m**

**587162**

**11,0**

Trubka 48,3 x 3,2 mm s půlspojku na jednom konci, pro podélné úhlopříčné ztužení pod prvním patrem, vynesení příhradového nosníku nebo pro ztužení v polích pod konzolami, žárově pozinkováno.

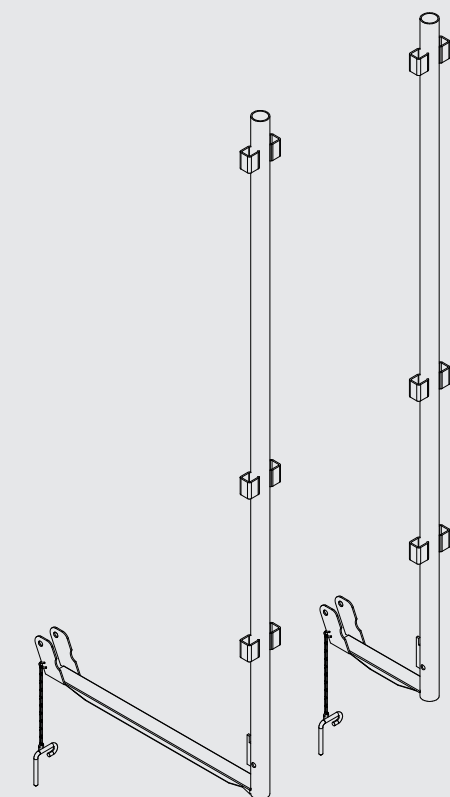


**SPRINT Ztužení vodorovné nastav.**

**587184**

**11,2**

Trubka 48,3 x 3,2 mm proměnné délky pro vytvoření úhlopříčného vodorovného ztužení v místě vyjmuté podlahy, univerzální pro všechny rozměry, žárově pozinkováno.



**SPRINT Ochrana vysoká 0,34 m**

**587282**

**9,9**

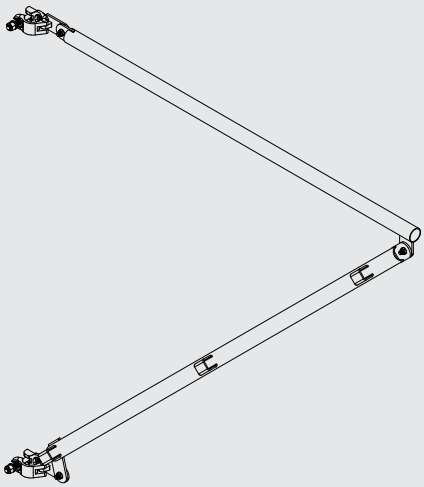
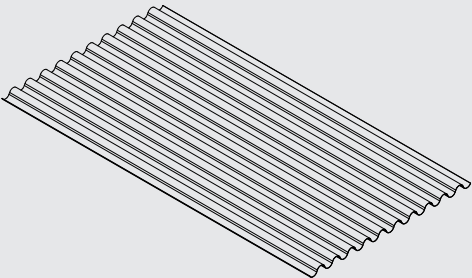
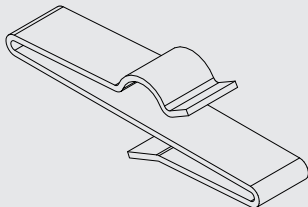
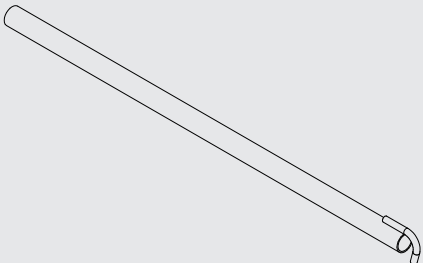
**SPRINT Ochrana vysoká 0,75 m**

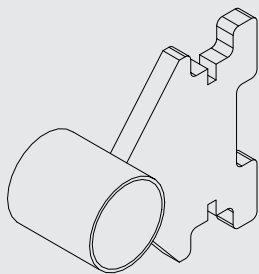
**587281**

**11,2**

Pro vytvoření 2,0 m vysoké ochranné konstrukce na horní podlaže lešení.

## 4.0 Komponenty

	Označení	Kód	Váha kg/ks	
	<b>SPRINT Držák záchytné stříšky</b>  Společně s jednoduchým zábradlím a profilovaným plechem vytváří záchytnou stříšku, žárově pozinkováno.	<b>587290</b>	<b>15,0</b>	
		<b>SPRINT Deska záchytné stříšky</b>  Vlnitý plech rovný, rozměry 2000 x 1000 x 1, výška vlny 40 mm, pro vytvoření záchytné stříšky.	<b>587292</b>	<b>23,4</b>
		<b>SPRINT Úchytka desky stříšky</b>  Používá se pro upevnění profilovaného plechu desky záchytné stříšky na vodorovné vzpěry tvořené jednoduchým zábradlím.	<b>587294</b>	<b>0,4</b>
		<b>Kotevní trubka 0,4 m</b> <b>Kotevní trubka 0,6 m</b> <b>Kotevní trubka 0,9 m</b> <b>Kotevní trubka 1,0 m</b> <b>Kotevní trubka 1,2 m</b> <b>Kotevní trubka 1,5 m</b> <b>Kotevní trubka 1,8 m</b> <b>Kotevní trubka 2,0 m</b> <b>Kotevní trubka 2,5 m</b> <b>Kotevní trubka 4,0 m</b>  Trubka 48,3 x 3,2 mm, žárově pozinkováno.	<b>587234</b> <b>587235</b> <b>587237</b> <b>587238</b> <b>587232</b> <b>587231</b> <b>587235</b> <b>587233</b> <b>587230</b> <b>587236</b>	<b>1,7</b> <b>2,4</b> <b>3,6</b> <b>4,0</b> <b>4,8</b> <b>5,8</b> <b>7,0</b> <b>7,8</b> <b>9,7</b> <b>15,4</b>

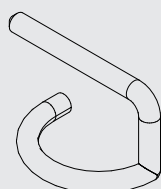


### SPRINT Držák kotevní trubky

587240

1,0

Pro připojení kotevní trubky v rohu rámu lešení, žárově pozinkováno a chromátováno.

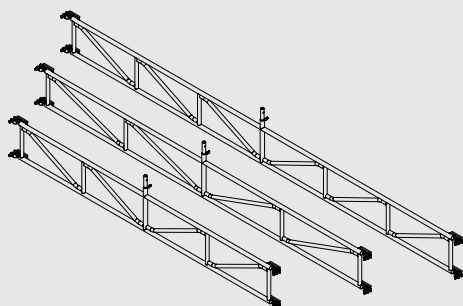


### SPRINT Trnový zámek

587293

0,2

Pro zajištění vzájemného spojení rámu lešení, žárově pozinkováno a chromátováno.



### SPRINT Příhradový nosník 4,0 m

587203

36,0

### SPRINT Příhradový nosník 5,0 m

587201

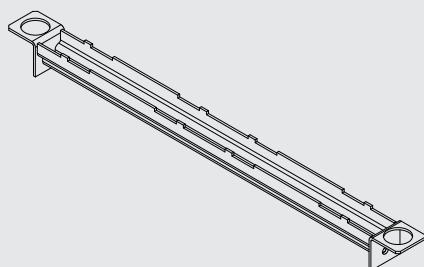
42,0

### SPRINT Příhradový nosník 6,0 m

587200

53,0

Příhradový prvek slouží k realizaci přemostění, žárově pozinkováno.



### SPRINT Příčník příhr. nos. 0,75 m

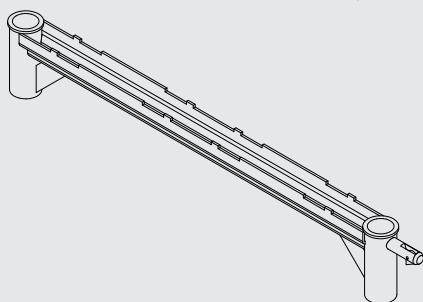
587211

3,1

Používá se uprostřed příhradového nosníku pro uložení podlahy před nasazením pevného rámu nebo horního držáku zábradlí, žárově pozinkováno.

587210

4,4



### SPRINT Základový příčník 0,75 m

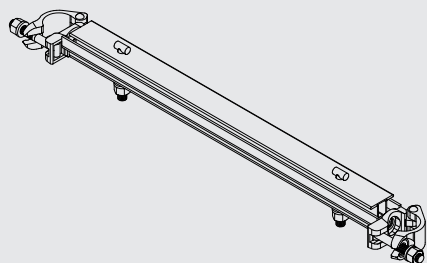
587191

5,0

Používá se pro uložení podlahy v úrovni založení lešení.

587190

6,6



### SPRINT Příčník se spojkou 0,75 m

587220

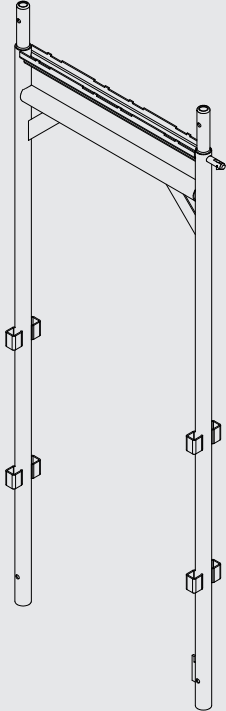
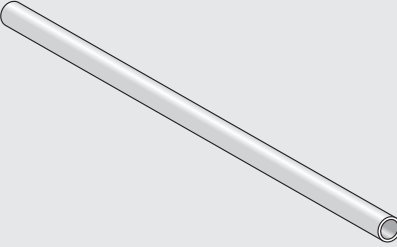
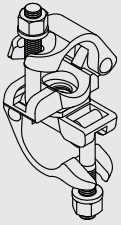
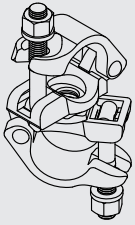
5,9

Používá se k vytvoření podpory pro uložení podlah v libovolné výšce, žárově pozinkováno.

587221

7,9

## 4.0 Komponenty

	Označení	Kód	Váha kg/ks
	<b>SPRINT Rám otevřený 075 x 2,0 m</b>	<b>1151120</b>	<b>23,3</b>
	Trubka 48,3 x 3,2 – 0,5 m pozink	1780105	1,9
	Trubka 48,3 x 3,2 – 1,0 m pozink	1780110	3,8
	Trubka 48,3 x 3,2 – 1,5 m pozink	1780115	5,7
	Trubka 48,3 x 3,2 – 2,0 m pozink	1780120	7,6
	Trubka 48,3 x 3,2 – 2,5 m pozink	1780125	9,5
	Trubka 48,3 x 3,2 – 3,0 m pozink	1780130	11,4
	Trubka 48,3 x 3,2 – 3,5 m pozink	1780135	13,3
	Trubka 48,3 x 3,2 – 4,0 m pozink	1780140	15,2
	Trubka 48,3 x 3,2 – 4,5 m pozink	1780145	17,1
	Trubka 48,3 x 3,2 – 5,0 m pozink	1780150	19,0
	Trubka 48,3 x 3,2 – 6,0 m pozink	1780160	22,9
	<b>Spojka pevná kovaná 22 mm</b>	<b>1750120</b>	<b>1,1</b>
	<b>Spojka otočná kovaná 22 mm</b>	<b>1750220</b>	<b>1,3</b>

Tento návod pro montáž, použití a demontáž dílcového systémového lešení SPRINT je nutno prostudovat před prvním použitím lešení na stavbě, tj. před zahájením montáže, demontáže a užívání lešení.

Rámové systémové lešení SPRINT odpovídá následujícím normám:

**ČSN 73 8101** – Lešení – Společná ustanovení. Třídící znak: 73 8101. Účinnost: 1.12.2018

**ČSN EN 12810-1** – Fasádní dílcová lešení – Část 1: Požadavky na výroby.

Třídící znak: 73 8111. Účinnost: 2004.09.01. Norma je českou verzí EN 12810-1:2003

**ČSN EN 12810-2** – Fasádní dílcová lešení - Část 2: Zvláštní postupy při navrhování konstrukce.

Třídící znak: 73 8111. Účinnost: 2004.09.01. Norma je českou verzí EN 12810-2:2003

**ČSN EN 12811-1** – Dočasně stavební konstrukce - Část 1: Pracovní lešení – Požadavky na provedení a obecný návrh.

Třídící znak: 73 8123. Účinnost: 2004.09.01. Norma je českou verzí EN 12811-1

V rámci ČR je nutné kromě výše uvedených norem dále dodržovat zejména následující legislativní předpisy:

**Nařízení vlády č. 362/2005 Sb.**

**Zákon č. 309/2006 Sb.** o minimálních požadavcích na bezpečnost a ochranu zdraví na dočasných nebo přechodných staveništích

Lešení SPRINT splňuje požadavky technických norem a předpisů, což je osvědčeno certifikátem č. **VUBP/004/2020** (viz obrázek).

## Výzkumný ústav bezpečnosti práce, v. v. i.

Jeruzalémská 1283/9, 110 00 Praha 1



vydává

### CERTIFIKÁT č. VUBP/004/2020

**výrobci:** SCASERV a.s.  
Lihovarská 663/38  
718 00 Ostrava-Kunčičky,  
Česká republika

**identifikační číslo:** 29395895

**na výrobek:** **Dílcové lešení „SPRINT 75“**

Tento certifikát potvrzuje shodu vlastností výše uvedeného výrobku s vybranými požadavky, které jsou konkretizovány v normách:

- ČSN 73 8101:2018 „Lešení. Společná ustanovení“
- ČSN EN 12811-1:2004 „Dočasně stavební konstrukce-Část 1: Pracovní lešení – Požadavky na provedení a obecný návrh“
- ČSN EN 12810-1:2004 „Fasádní dílcová lešení-Část 1: Požadavky na výroby“

Podkladem pro tento certifikát jsou zjištění uvedená v závěrečném protokolu č. VUBP/ZP-004/2020, vydaném VUBP, v. v. i. v Praze dne 17. 01. 2020. Tento protokol je nedílnou součástí certifikátu.

Tento certifikát je platný do 17. 01. 2023

V Praze dne 17. 01. 2020



Ing. Jiří Tílhon, Ph.D.  
za VUBP, v. v. i.

## 6.0 Všeobecné údaje

### 6.1 Zatřídění lešení dle ČSN EN 12810–1

Tabulka 1

Klasifikační kritérium	Třídy	
	pro dl. pole max. 2,5 m	pro dl. pole max. 3,0 m
Provozní zatížení	Třída 4 – 3,0 kN/m <sup>2</sup>	Třída 3 – 2,0 kN/m <sup>2</sup>
Podlahová plocha a její podpory	(N) bez pádové zkoušky	(N) bez pádové zkoušky
Systémová šířka	SW06	SW06
Světlá výška	H1	H1
Zakrytí	(B) s nebo (A) bez zakrytí	(B) s nebo (A) bez zakrytí
Způsob výstupu	(LA) se žebříky	(LA) se žebříky

### 6.2 Označování lešení dle ČSN EN 12810-1

Vyplyvá z tab. 1 a je kombinací třídících znaků, např.:

#### Lešení EN 12810-3N-SW06/300-H1-B-LA

**3** - třída provozního zatížení

**N** - bez pádové zkoušky na podlahovou plochu

**SW06/300** - třída podle systémové šířky / délka pole v cm

**H1** - třída podle světlé výšky

**B** - se zakrytím

**LA** - se žebříky

### 6.3 Základní popis rámového systémového lešení SPRINT

Základ konstrukce lešení SPRINT tvoří uzavřené ocelové svařované rámy o šířce 0,75 m a výšce 2,0, 1,0 a 0,66 m, podlahy v délkách 3,0, 2,5, 2,0, 1,5, 1,09 a 0,75 m (ocelové, hliník - překližka), zábradlové rámy, stavitelné patky a podélné úhlopříčné ztužení.

Jednoduché a koncové zábradlí, zarážky, kotevní trubky, konzoly, příhradové nosníky, průchozí rámy, ochrany chodců, držáky zábradlí, horní příčníky a základové příčníky doplňují systém tak, aby vyhověl všem náročným normativním i praktickým požadavkům. Všechny komponenty jsou opatřeny povrchovou úpravou žárovým pozinkováním nebo u některých spojovacích prvků galvanickým pozinkováním s chromátováním.

Použití trubek 48,3 x 3,2 mm z oceli S355JR na stojky rámu zajišťuje kompatibilitu s klasickými trubkovými lešeními včetně použití spojek schválených pro trubky s povrchovou úpravou žárovým pozinkováním.

Různé výšky rámu umožňují založení lešení na svažitém terénu.

Volnému průchodu jednotlivými patry lešení nebrání žádné výstupky, držáky ani zarážky, takže čistý průchodný profil je roven 0,70 x 1,95 m.

Pokud není uvedeno jinak, pro nosné přípoje s použitím spojek vyhovují spojky třídy B podle EN 74–1.



## 6.4 Rozsah platnosti návodu ke stavbě a použití

Postupy a vyobrazení uvedená v tomto návodu jsou platná pro standardní lešení. Standardním lešením se rozumí lešení zatížená dle EN 12811-1, odstavec 6 „Požadavky na konstrukční řešení“ s maximální výškou pracovní podlahy 24,0 m. Pracovní lešení je navrženo na předepsané kombinace zatížení pro fasádní lešení. Zjednodušeně můžeme říci, že pro první kombinaci zatížení nazývanou „Podmínky za provozu“ působí na konstrukci lešení (o zvětšené návětrné pracovní ploše) s plným provozním zatížením na pracovním patře a s polovičním provozním zatížením o patro níže (nebo výše redukovaný vítr při práci. Pro druhou kombinaci označenou „Podmínky mimo provoz“ působí na konstrukci lešení redukované provozní zatížení na pracovním patře při současném maximálním zatížení větrem.

## 6.5 Pracovníci zúčastnění na stavbě lešení SPRINT

Montáž i demontáž lešení musí být prováděna zdravotně a dostatečně odborně způsobilými pracovníky. Lešení lze užívat pouze po jeho náležitém předání odborně způsobilou osobou odpovědnou za montáž a převzetí do užívání osobou odpovědnou za užívání. O předání a převzetí vyhotoví předávající zápis. Uživatel lešení je povinen přezkoumat způsobilost pracovníků podle předpisů platných v příslušné zemi. V ČR byly požadavky na bezpečnost při práci na pracovištích s nebezpečím pádu specifikovány NV 362/2005 Sb. v platném znění. Požadavky na odbornou a zdravotní způsobilost vychází ze zákona č. 309/2006 Sb. a zákona č. 262/2006 Sb. ve znění pozdějších předpisů (zákoník práce).

## 7.0 Montáž lešení

### 7.1 Základní podmínky a nástroje pro montáž

Zejména u dispozičně složitějších fasád je doporučeno provést předem zaměření fasády, pokud jde o její délku, výšku a profil, a připravit návrh řešení lešení tak, aby se optimalizovalo využití komponentů a jejich přísun na stavbu.



**Komponenty lešení musí být před montáží vždy prohlédnuty. Poškozené prvky musí být vyřazeny a nahrazeny bezvadnými.**

Nástroje a pomůcky potřebné pro montáž (demontáž) lešení:

- Ráčna kombi  $\varnothing 19 + \varnothing 22$  mm
- Tesařské kladivo 500 g
- Montážní lešenářský opasek
- Vodováha, metr
- Osobní ochranné pracovní prostředky proti pádům z výšky (zachycovací postroj, karabiny, zatahovací zachytávač pádů)
- Ochranné pomůcky (pracovní obuv, přilba, reflexní vesta)

### 7.2 Montáž prvního pole

#### 7.2.1 Umístění lešení vzhledem k fasádě

Pokud není k dispozici podrobný plán založení lešení, začínáme s montáží pokud možno na nejvyšším místě terénu, na kterém budeme zakládat lešení.

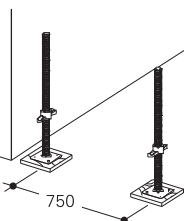
S ohledem na profil fasády a možné použití vnitřních konzol určíme vzdálenost vnitřního sloupku rámu od fasády. Lešení založíme souběžně s fasádou. Jednoduchou pomůckou pro hrubé směrové a výškové vyrovnání řady lešení je natažení pevného provázku ve směru rovnoběžném s fasádou.

#### 7.2.2 Zakládání

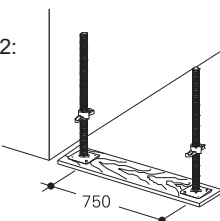
Lešení je nutné založit tak, aby jeho konstrukcí a provozem nedošlo k ohrožení či dotčení veřejného zájmu. Únosnost terénu, na němž je lešení založeno, musí odpovídat zatížení vyvozenému tíhou konstrukce lešení a jeho provozem (viz rovněž ČSN EN 12811-1).

Svislé nosné části lešení se staví na podkladní prahy nebo samostatné podložky (viz obr. A-1 až A-3). Zjednodušeně platí: Příčné (alt. podélné) prahy se používají při zakládání např. na rostlém terénu, samostatné podložky při zakládání na dostatečně pevném podkladu či konstrukci. Dalším kritériem je sklon založení od vodorovné roviny. Při sklonu do  $15^\circ$  lze na podkladní prahy připevnit vyrovnávací klíny v případě možnosti jejich bezpečného připevnění, v případě použití kloubových patek není sklon omezen. Bez prahů či podložek lze zakládat, pokud je u podloží zaručena dostatečná únosnost a minimální deformace (pokles patek) a pokud je lešení zajištěno proti posunutí.

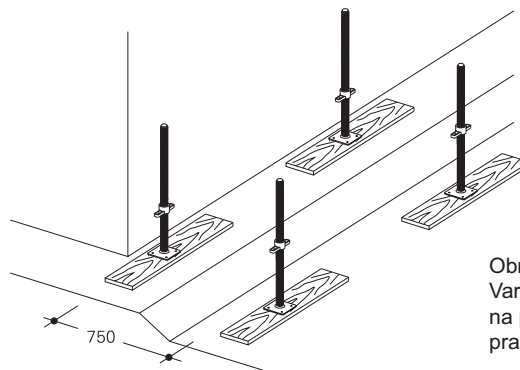
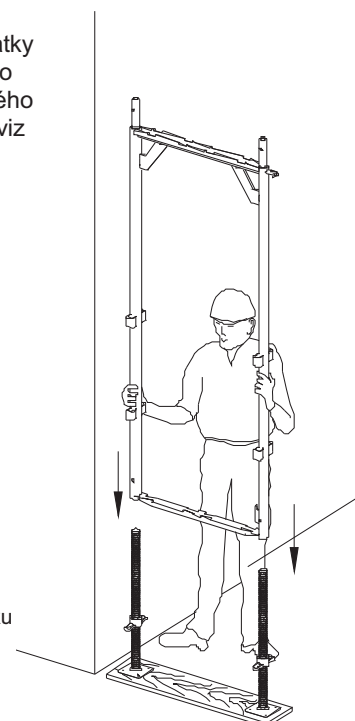
Obrázek A-1:  
Varianta založení na samostatných podložkách



Obrázek A-2:  
Varianta založení na příčných prazích



Obrázek B:  
Nasazení rámu na stavitelnou patku



Obrázek A-3:  
Varianta založení na podélných prazích

Lešení lze zakládat na stavebních konstrukcích, jejichž únosnost a deformace je staticky ověřena z hlediska vyvozených sil od tíhy a provozu lešení. Toto ověření zajišťuje objednatel lešení a bez tohoto dokumentu nemůže být zahájena montáž lešení.

#### 7.2.3 Umístění a nastavení stavitelných patek

Stavitelné patky složené z výškově stavitelného vřetena s maticí a nánožky se umísťují pod každý sloupek lešení. Slouží k urovňování lešení do vodorovné roviny a k roznesení zatížení na podložku. Maximální vytočení patek měřeno od spodního okraje patního plechu k hornímu okraji matice je 350 mm.

Před nasazením rámu na stavitelné patky je vhodné si předběžně nastavit matice tak, aby jejich poloha na stojce přibližně odpovídala požadované výšce uložení rámu. Pokud není projektem stanoveno jinak a pokud začínáme se stavbou na nejvyšším místě terénu, stačí matice nastavit pouze 30–50 mm nad počátek závitů. Tím se zachová maximální prostor pro vyrovnávání dalších polí lešení.

#### 7.2.4 Osazení rámu

Patky po předběžném výškovém nastavení připravíme po dvojicích na místa pozic rámu prvního pole. Rámy jeden po druhém nasuneme na patky tak, aby směřovaly trnem pro připojení svislého úhlopříčného ztužení směrem od fasády, viz obr. B.

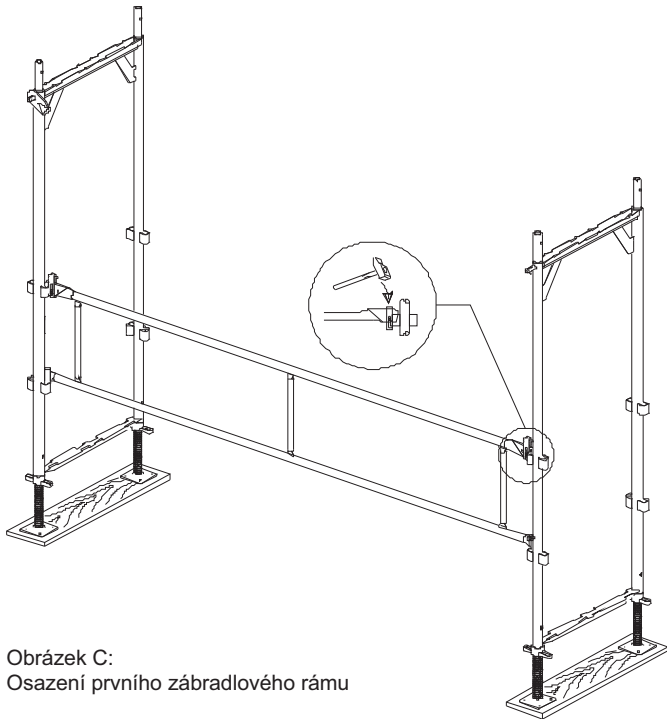
## 7.2.5 Osazení zábradlových rámu a podlah prvního pole

Do kapes na sloupku pevného rámu lešení postaveného kolmo k fasádě zasuneme zábradlový rám o délce příslušného pole a upevníme lehkým zatlučením klínu.

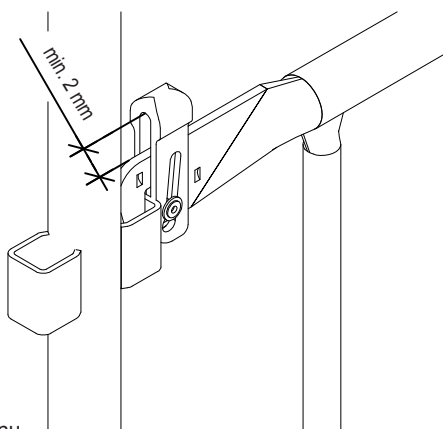
Postavíme druhý rám do svislé polohy, zvedneme sestavu prvního rámu a zábradlového rámu a zasuneme zábradlový rám do kapes. Pokud pracujete ve dvojici, je možno rovnou postavit oba svislé rámy a po zdvižení zábradlového rámu připraveného na zemi ho zasunout do kapes obou rámu.

Otáčením matic stavitelných patek zajistíme alespoň hrubé výškové urovňání obou svislých rámu, potom provedeme urovňání zábradlového rámu do vodorovné polohy. Sestavení svislých rámu a zábradlového rámu viz obr. C.

Usadíme podlážky na horní příčnky rámu. Podlážky posuneme na příčnících co nejbližší směrem k fasádě, abychom si zajistili volný prostor pro dodatečné osazení zarážky. Následně provedeme kontrolu správného osazení podlážek v horním příčniku. Tuto kontrolu je třeba provádět při osazení veškerých podlážek v lešení.



Obrázek C:  
Osazení prvního zábradlového rámu



Detail vůle  
min. 2 mm v klínu

## 7.2.6 Detailní urovňání prvního pole

Nyní je důležité provést jemné doladění geometrie prvního pole. Přesnost a dostatek času věnovaný tomuto úkonu se bohatě odmění v dalších polích a patrech.

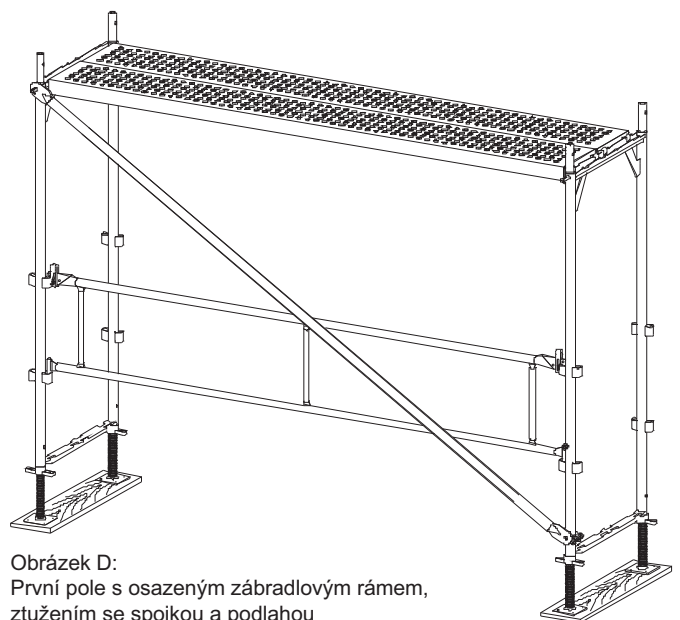
Nejprve se přesvědčíme, že celé pole stojí rovnoběžně s fasádou v požadované vzdálenosti.

Dále nastavíme polohu háků podlážky proti hraně příčníků tak, aby sestavené pole mělo obdélníkový půdorys.

Uurčíme, který z rámu a který z jeho sloupků je řídicím sloupkem pro nastavení základní výškové úrovně lešení. Od tohoto sloupku pomocí vodováhy položené na dolní příčnici rámu nebo na sloupek rámu ve směru kolmém k fasádě ustavíme rám do vodorovné roviny. Vnější sloupek dalšího rámu urovnáme pomocí vodováhy položené na horní hranu zábradlového rámu. Dbáme při tom na to, aby před výškovým dorovnáváním dosedaly koncovky horního madla zábradlí na hranu kapes na sloupku rámu a aby byly zajišťovací klíny lehce zatlučeny. Spoj musí být dostatečně pevný, odolný proti vysunutí zábradlí směrem vzhůru silou velikosti 0,30 kN (30 kg). Pevné zajištění klínového spoje je nutné překontrolovat. Klín nesmí být nikdy zatlučený na doraz. Minimální vůle v chodu klínu musí být 2 mm. Poslední urovnáme vnitřní sloupek druhého rámu prvního pole. Neváhejme a výsledek ještě jednou překontrolujeme.

## 7.2.7 Ztužení prvního pole

Pokud nejsou použity základové příčnky, použijeme ke ztužení lešení na vnější straně rovnoběžně s fasádou v úrovni nejnižšího podlaží komponent – „ztužení se spojkou“. Na rozdíl od standardního ztužení je na jednom konci opatřeno půlspojkou. S její pomocí připevníme ztužení na spodní část vnějšího sloupku rámu. Horní připojení na druhý rám je již systémové – nasunutím koncovky ztužení na trn rámu s gravitační západkou. Před dotažením spojky na dolním konci rámu je nutné překontrolovat svislost rámu. Zkompletované a urovnané první pole viz obr. D.



Obrázek D:  
První pole s osazeným zábradlovým rámem,  
ztužením se spojkou a podlahou

## 7.0 Montáž lešení

### 7.3 Montáž dalších polí

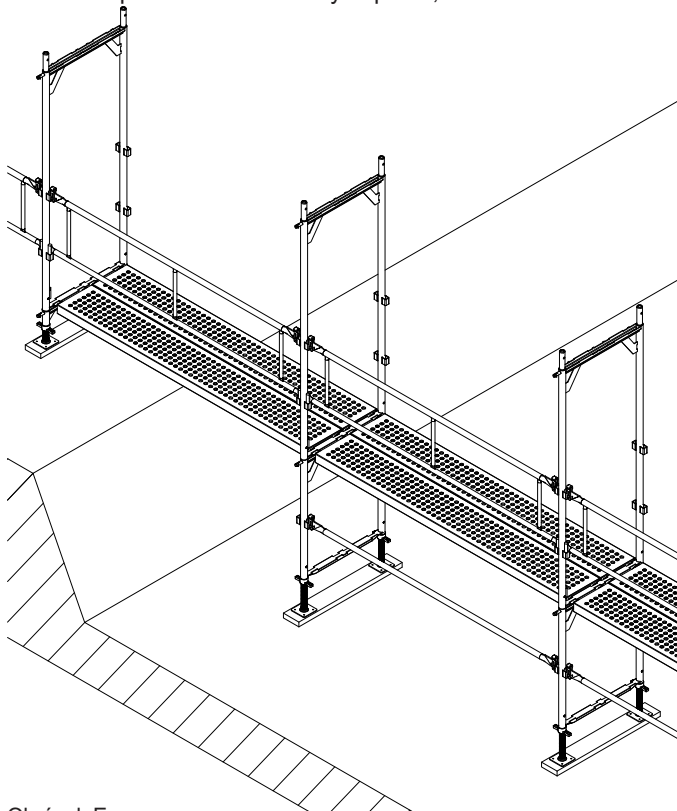
#### 7.3.1 Standardní pole

Při montáži dalších polí se postupuje obdobně jako při montáži pole prvního. Připraví se dvě stavitelné patky, jejich matice se podle tvaru terénu vyšroubují do polohy přibližně zajišťující správnou výškovou úroveň dalšího rámu. Rám se nasadí na stavitelné patky a umístí se ve vzdálenosti odpovídající délce montovaného pole. Nasadí se zábradlový rám a zajistí klíny, shodně jako při montáži prvního pole. Pomocí vodováhy položené na horní madlo zábradlového rámu se urovná vnější sloupek rámu. Poté se dorovná do vodorovné vnitřní sloupek rámu. Osadí se podlahy, jejichž háky se umístí do krajních poloh v zámcích směrem k fasádě. Překontroluje se obdélníkový tvar pole a provede se jemné dorovnání celého pole opět od vnějšího sloupku předchozího rámu.

Svislé podélné ztužení se nasazuje na trny navařené na vnějších sloupcích rámu v úrovni horních příčníků. Ztužení montujeme v jednom poli od přízemí až po nejvyšší podlaží. Takto ztuženo musí být každé páté pole. Pro tři a méně polí v jedné samostatné části lešení stačí jedno svislé ztužení. Pro lešení o čtyřech a pěti polích se doporučují dvě svislá ztužení.

#### 7.3.2 Založení na silně skloněném terénu

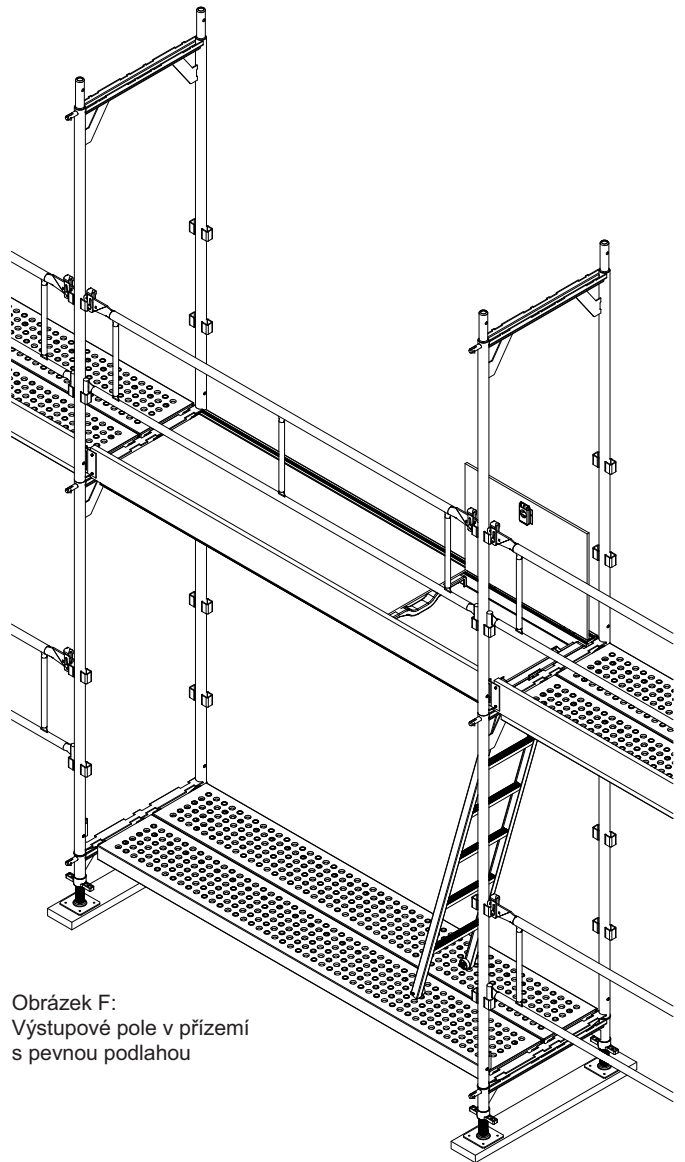
Pro případ, kdy je terén silně skloněný tak, že pro dodržení základní výškové úrovně lešení nestačí ani maximální vytočení stavitelných patek, jsou k dispozici rámy o výšce 0,66 a 1,0 m. Jejich kombinací lze docílit založení lešení bez nadměrných nároků na podkládání stavitelných patek, viz obr. E.



Obrázek E:  
Založení na skloněném terénu

#### 7.3.3 Výstupové pole

Pro zajištění výstupu do dalších pater lešení se používají podlahy s poklopem a integrovaným žebříkem. Poklop musí pracovník po výstupu (sestupu) vždy uzavřít. Jako opora pro sklopový žebřík v přízemí slouží pevná podlaha v úrovni dolních příčníků rámu dle obr. F. Pro možnost osazení podlážek je nutné vložit pod oba rámy „základový příčník“. Příčníky se nasunou na vřetena stavitelných patek pod rámy. Podlahy se pak osadí shodně jako v běžném patře. Zábradlový rám na úrovni přízemí je ve výstupovém poli možné vynechat. Alternativně je možné výstupové pole v přízemí řešit bez použití podlážek zobrazených v obr. F, je však nutné zajistit předepsaný sklon žebříku dle NV 362/2005 Sb. V tomto případě je nutné vytvořit vodorovné ztužení (např. trubkami se spojkami nebo jedno-tyčovým zábradlím). Výstupové otvory po výšce lešení umísťujeme vystřídane, nikoli nad sebou.



Obrázek F:  
Výstupové pole v přízemí  
s pevnou podlahou

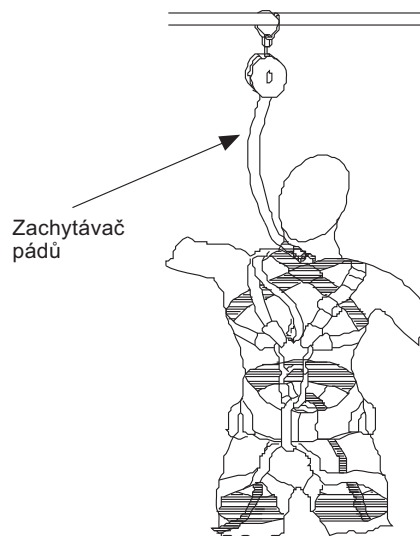
## 7.4 Montáž dalších pater lešení

### 7.4.1 Bezpečnost práce

#### Pro bezpečnou montáž lešení doporučujeme následující postup:

Při montáži dalších pater lešení musí být pracovník jištěn proti pádu z lešení. V případě, že se pohybuje po podlaze, která není opatřena zábradlím, musí být lešenář vybaven osobními ochrannými pracovními prostředky proti pádu z výšky v souladu s NV 362/2005 Sb. Těmito prostředky mohou být: zachycovací postroj, karabiny a zatahovací zachytávač pádů. Zachytávač pádů se karabinou zachytí na pevnou část lešení (např. sloupek zábradlí zajištěný trnovým zámkem). K přichycení lze využít rovněž jinou pevnou konstrukci, která je schopna zachytit případné síly vyvozené pádem pracovníka.

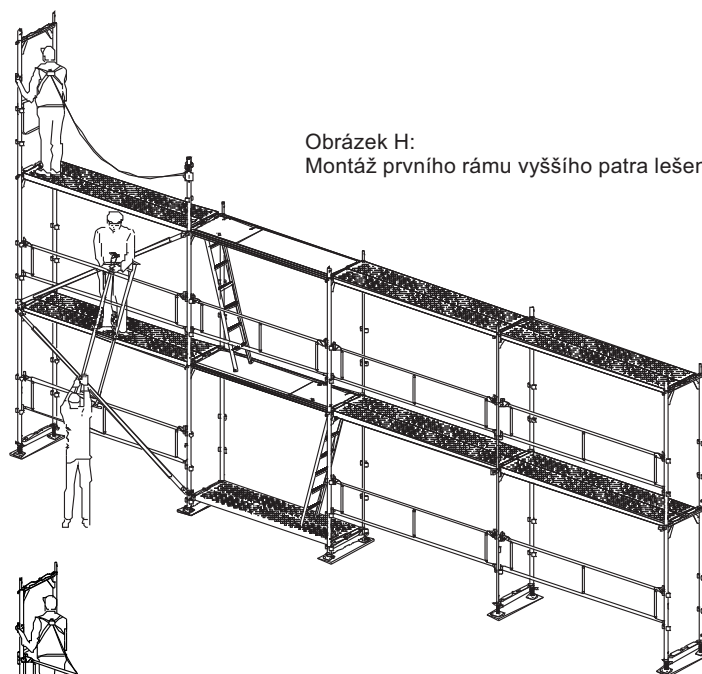
V případech, kdy nelze použít standardní postupy zajištění osob proti pádu dle návodu, je nezbytné před zahájením prací stanovit kotevní místa a pracovní postupy pro zajištění pracovníků proti pádu.



Obrázek G:  
Osobní ochranné pracovní prostředky proti pádu z výšky

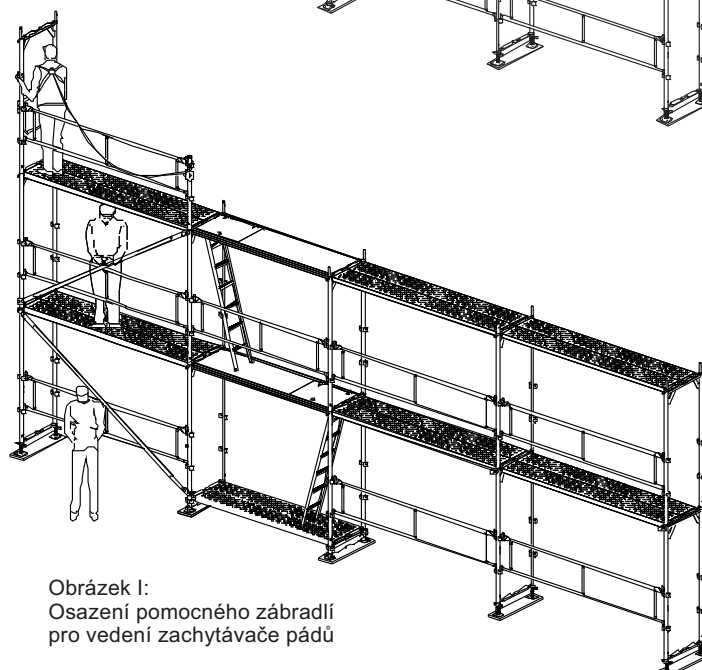
### 7.4.2 Montáž rámu, zábradlí, podlážek a ztužidel

Při výstupu na další patro je třeba ze žebříku nejprve osadit na vnější stojku rámu pomocný prvek, jednoduchý sloupek zábradlí, a zajistit jej trnovým zámkem. Na sloupek pracovník připojí používané osobní ochranné pomůcky proti pádu, viz obr. H. Poté může lešenář vystoupit na podlážku a osadit první rám, který mu podá pracovník stojící o úroveň pod ním.



Obrázek H:  
Montáž prvního rámu vyššího patra lešení

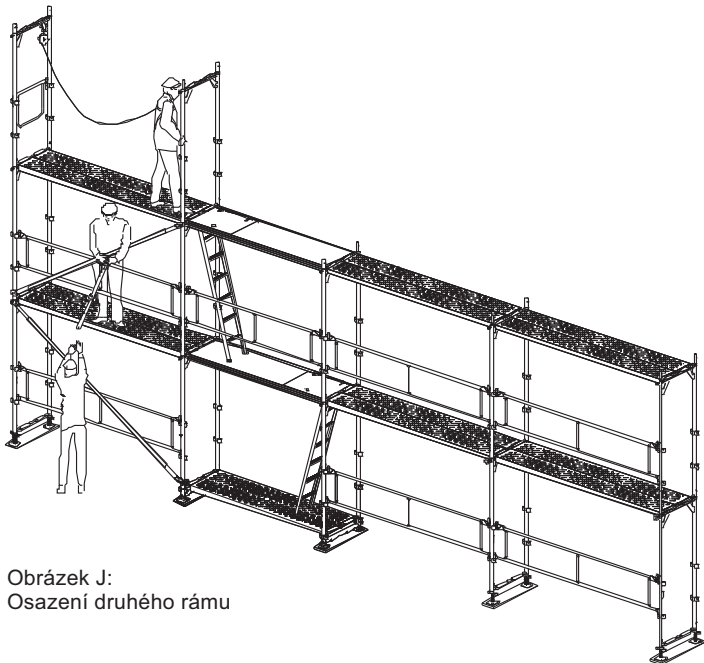
Mezi jednoduchý sloupek zábradlí a první osazený rám pracovník připojí zábradlový rám, koncové zábradlí. Přemístí karabinu upevňující zachytávač pádů na madlo zábradlí a přejde k rámu dle obr. I. Do něho připevní koncové zábradlí. Poté přemístí sponu do rohu rámu bližšího k fasádě. Následně demontuje zábradlový rám a jednoduchý sloupek, který podá pracovníkovi o patro níže.



Obrázek I:  
Osazení pomocného zábradlí pro vedení zachytávače pádů

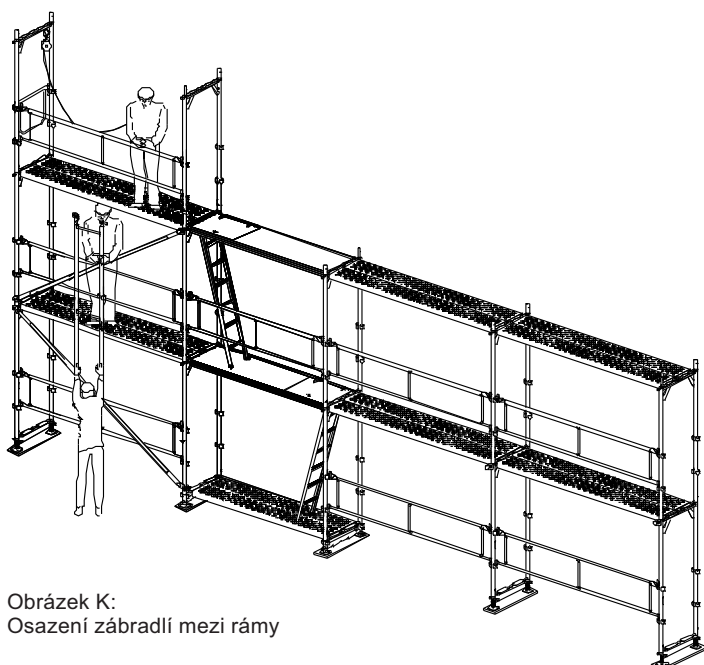
## 7.0 Montáž lešení

Poté pracovník osadí další rám, viz obrázek J.



Obrázek J:  
Osazení druhého rámu

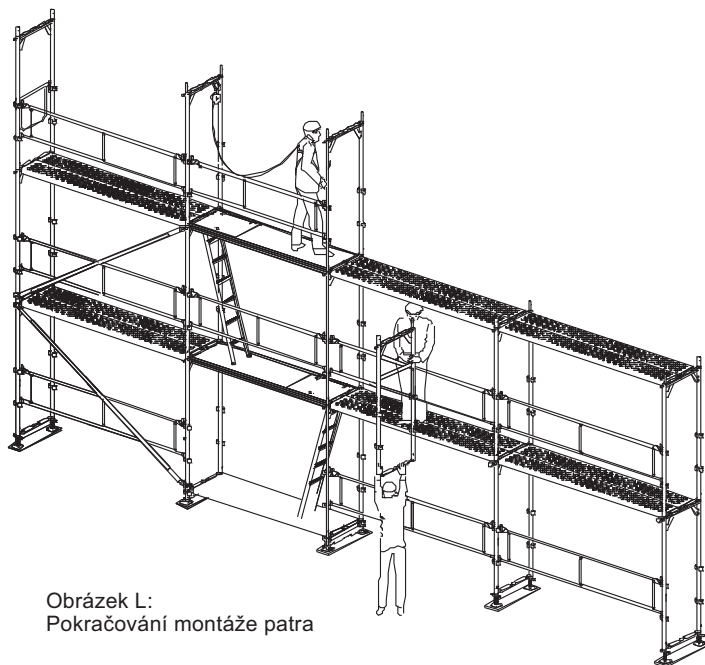
Jakmile jsou první dva rámy osazeny, umístí pracovník na vnější straně zábradlový rám do kapes rámu a zajistí jej lehkým zatlučením klínů viz obr. K. Účinnost klínového spoje je třeba překontrolovat shodně, jako při montáži prvního pole. V tomto okamžiku je vhodné osadit podlážky, a pokud se pracovník nachází ve ztuženém poli, potom i svislé ztužení. Ztužení pro nadzemní patra má na zploštělých koncích trubky otvory, které se nasadí na trn navařený na horním konci vnější stojky rámu. Trn je opatřen bezpečnostní gravitační západkou proti vypadnutí prvku z konstrukce. Je vždy nutné správnou funkci západky překontrolovat. Včasné osazení ztužení je nezbytné pro jeho snadnou montáž a také pro dodržení správného tvaru a tuhosti celé konstrukce lešení.



Obrázek K:  
Osazení zábradlí mezi rámy

Pracovník přemístí sponu bezpečnostního pásu do rohu posledního rámu viz. obr. L a může pokračovat v osazování dalších rámu a zábradlových rámu po celém patře obdobným způsobem.

Pokud se staví koncové pole, je nutno osadit koncové zábradlí.



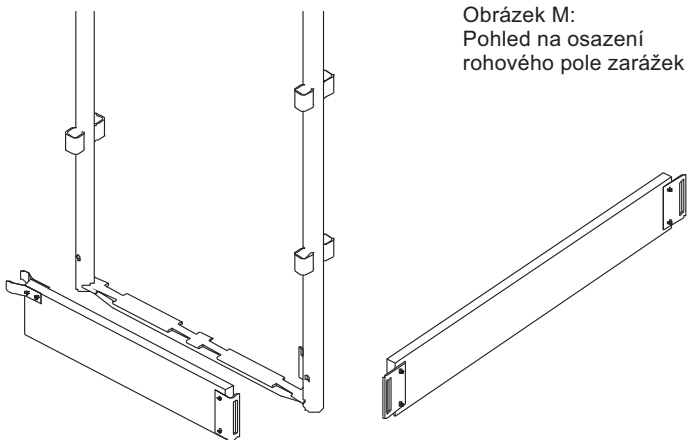
Obrázek L:  
Pokračování montáže patra

## 7.4.3 Montáž zarážek

Zarážky jsou nezbytnou součástí konstrukce každého patra lešení. Podélné zarážky plní dvě funkce. Jednak jsou součástí ochrany volného okraje a současně zajišťují podlahy v uzamčené poloze, kdy je není možné vyjmout z konstrukce. Při montáži musí být proto kompletně osazeny již před přechodem na další patro lešení.

Podélné (boční) zarážky zajišťují podlahu lešení proti přesunutí do polohy, kdy lze podlahu vyjmout i ze sestaveného lešení. Zajištění je provedeno tak, že zarážka zapadne po nasazení na držáky navařené na vnitřní straně vnějších sloupců rámu asi 10 mm pod úroveň horní hrany podlahy. Detail vyobrazení viz str. 44. Zarážka se osazuje koncovým kování směrem vně lešení, viz obr. M.

Koncové zarážky se koncovkou tvaru L s otvorem osadí na držák, navařené na vnitřní straně vnějšího sloupku rámu dle obr. M. Nasazení se provede až přes koncovku boční zarážky. Druhý konec koncové zarážky přitom směřuje šikmo vzhůru. Sklopením do vodorovné polohy se druhá ocelová koncovka složená ze dvou vodicích plechů připevněných na boky prkna zarážky zaklesne kolem vnitřního sloupku rámu.



## 7.4.4 Montáž zábradlí

Podle obecných předpisů platných v České republice (ČSN 738101) smí být na vnější straně lešení použito zábradlí jednotýčkové za podmínky, že je výška podlahy od 1,5 do 2,0 m nad přilehlým okolím. Při výšce nad 2,0 m musí být zábradlí dvoutýčkové.

Základním prvkem zajišťujícím tyto požadavky je v lešení SPRINT zábradlový rám (dvoutýčkový). Tento prvek zvětšuje tuhost lešení ve směru podél fasády a zrychluje montáž i demontáž.

Pro standardní lešení do výšky 24 m je možno nahradit zábradlový rám dvěma jednoduchými (jednotýčkovými) zábradlími. Lešení SPRINT umožňuje použít stejný typ zábradlí na vnější i vnitřní straně rámu, neboť kapsy pro připevnění zábradlí jsou navařeny na vnějších i vnitřních sloupcích.

Zajištění klínů je popsáno v bodě 7.2.6. Správné zajištění klínů je třeba překontrolovat po úplném smontování lešení.

Nutnost použití vnitřního zábradlí je v různých zemích stanovena různě.

Pro Českou republiku zjednodušeně platí, že vnitřní zábradlí jednoduché ve výšce 1,0 m nad podlahou musí být osazeno, pokud vzdálenost okraje podlahy od přilehlé fasády je větší než 250 a menší než 400 mm. Pro vzdálenost větší než 400 mm je nutno použít zábradlí zdvojené (dvoutýčkové) se zarážkou. To je možno zajistit buď osazením zábradlového rámu, nebo dvou zábradlí jednoduchých. Přesná kritéria (např. pro vnitřní zábradlí u otvorů ve fasádě apod.) jsou uvedena v ČSN 73 8101 (11/2018) - Lešení. Společná ustanovení.

## 7.4.5 Použití trnových zámků

Trnové zámků brání nadzvednutí části lešení v důsledku působení vertikálního zatížení, např. vztlakem větru. U vertikálně rovných, nezakrytých a zasítovaných lešení, opatřených nanevyš konzolami 0,34 m na vnitřní straně, musí být zajištěny trnovými zámků nejvyšší dvě patra lešení. U zaplachtovaných lešení zajišťujeme trnovými zámků všechny spoje.

Zajišťovací trny se zastrčí skrz otvor na spodní části rámu v místě spojení rámu a otočí se do polohy bránící vypadnutí.

## 7.4.6 Zdvhání komponentů lešení

Zdvhání lze provádět:

- ručně, kdy pracovníci musí stát alespoň po jednom v každém patře na lešení plně osazeném zábradlími a zarážkami,
- pomocí ruční kladky upevněné na konzolu, která je připojena na sloupek rámu (je nutno dodržet maximální nosnost konzoly a eventuálně doplnit kotvení lešení),
- s využitím elektrického vrátku, zavěšeného pomocí konzoly přímo na lešení (např. vrátky TASKMASTER) nebo vrátku položeného na zemi a s kladkou umístěnou na lešení (např. vrátky GEDA).

Maximální hmotnost dílů zdviháných na konzole 0,75 m je 100 kilogramů včetně hmotnosti vrátku, konzoly, kladky, lana a jiného dalšího příslušenství.

V místě upevnění kladky nebo vrátku musí být lešení kotveno a zajištěno trnovými zámků.

## 7.0 Montáž lešení

### 7.4.7 Montáž a demontáž podlah v hotovém lešení

Originální patentované řešení příčníků rámu umožňuje jednoduché vyjmutí podlah z lešení bez použití jakéhokoliv násilí.

Je však třeba mít na paměti, že podlahy jsou součástí nosné konstrukce lešení a mají zásadní vliv na tuhost vodorovné roviny patra lešení. Při vyjmutí podlahy je třeba provést buď doplnění lešení o vodorovné úhlopříčné ztužení, nebo je třeba doplnit systém kotvení a podlázky nahradit trubkami při obou stranách. Pokud není řešení obsaženo v příloze tohoto návodu, obraťte se na vaši regionální kancelář technické podpory Scaserv a. s.

Celá akce spočívá ve využití principu bajonetového zámku v plochem provedení:

Vyjmeme boční zarážku. Podlážku mírně nadzdvihneme a posuneme o přibližně 40 mm směrem k vnějšímu sloupku lešení. Poloha musí být taková, aby hák podlahy byl nad ozubem horního příčniku rámu, na kterém je podlaha uložena, a současně aby hák bylo možno vysunout směrem vzhůru výřezem v dolním příčniku vyššího rámu. Posunutí do strany se provede postupně na obou koncích podlahy nebo najednou. Vyjmutí je snazší, pokud se provede nejprve na jednom a pak na druhém konci. Detailní vyobrazení postupu viz str. 45.

## 7.5 Ukončení lešení na posledním patře

Nad poslední podlahou lešení není nutno osazovat rámy. Zajištění podlázek a vytvoření opory pro zábradlí na vnější straně provedeme pomocí horního držáku zábradlí zajištěno trnovým zámkem. Pokud nebudeme osazovat zábradlí (např. na vnitřních konzolách), je možné použít pro zajištění podlah horní příčník.

Na konci posledního pole lešení do vnitřního koncového rohu osadíme jednoduchý sloupek zábradlí jako oporu pro koncové zábradlí.

Oporu pro eventuální vnitřní zábradlí lze také vytvořit užitím jednoduchého sloupku zábradlí.

## 7.6 Kotvení

Kotevní rastry a jim odpovídající kotevní síly pro různé aplikace lešení a užití různých příslušenství jsou uvedeny v části „Aplikace a kotvení“ a „Kotevní síly“.

Kotvení lešení musí být prováděno současně se stavbou jednotlivých pater lešení. Je nepřijatelné provádět kotvení dodatečně.

Je odpovědností organizace, která lešení montuje, zajistit a ověřit, že použité kotevní prostředky přenesou požadované síly v provozních podmínkách a že jsou kotvy plně funkční a aktivované.

### 7.6.1 Základní systém kotvení pro nezakryté (nezasítované, nezaplachtované) lešení

Základní metodou kotvení pro nezakryté lešení je kotvení po 8 metrech vystřídání.

U první vnitřní řady rámových sloupků se započne s kotvením ve výšce 4 metrů a dále se kotví každých 8 metrů (kotvy ve výšce 4, 12, 20, ... m). Sousední řada sloupků se kotví v poloviční výšce mezi kotvami předchozího sloupku (8, 16, 24, ... m). Rámy v úrovni poslední podlahy se kotví dle kotevního rastru a dále vždy, pokud svislá vzdálenost od poslední kotvy kotevního rastru přesáhne 4 metry, tj. 2 patra lešení.

Krajní řady rámových sloupků se kotví každé 4 metry, začíná se ve výšce 4 metrů.

Kotevní trubky se připojí na jeden sloupek rámu pomocí objímkové spojky a druhý sloupek pomocí držáku kotevní trubky. Alternativně lze připojit kotevní trubky na oba sloupky pomocí objímkových spojek.

Typický kotevní rastr pro nezakryté lešení je ukázán v kapitole APLIKACE, str. 29.

### 7.6.2 Základní systém kotvení pro zakryté – zasítované lešení

Základní metodou kotvení pro zasítované lešení je kotvení po 4 metrech vystřídání. Všechny sloupky se kotví ve výšce 2 metrů. U první vnitřní řady rámových sloupků se s dalším kotvením započne ve výšce 4 metrů a dále se kotví každé 4 metry (kotvy ve výšce 4, 8, 12, ... m). Sousední řada sloupků se kotví v poloviční výšce mezi kotvami předchozího sloupku (6, 10, 14, ... m). Rámy v úrovni poslední podlahy se kotví dle kotevního rastru a dále vždy, pokud svislá vzdálenost od poslední kotvy kotevního rastru přesáhne 2 metry, tj. 1 patro. Krajní řady rámových sloupků se kotví každé 2 metry, začíná se ve výšce 2 metrů. Typický kotevní rastr pro zasítované lešení je ukázán v kapitole APLIKACE, str. 30.

### 7.6.3 Základní systém kotvení pro zakryté – zaplachtované lešení

V případě plného zakrytí lešení zaplachtováním je nutné kotvit všechny rámy, tj. kotvení po 2 metrech vertikálně. Důvodem je zajištění bezpečného přenesení vodorovných sil kotvami do konstrukce objektu.

Kotevní trubky se v případě zakrytého lešení, s ohledem na velikost kotevních sil, připojí na oba sloupky rámu pomocí objímkové spojky třídy B – EN 74-1.

Řešení pro případ, kdy není možné připojit kotevní trubku pomocí spojek tř. B k oběma sloupkům:

Tento případ nastává např. v místě sloupku, na kterém je upevněna konzola. U tohoto sloupku použijeme držák kotevní trubky. Veškerou vodorovnou sílu je pak nutné z rámu na kotevní trubku přenést pomocí spojek na druhém sloupku rámu.

Pro zvýšení únosnosti při sklouznutí musí být použity pro spojení dvě spojky tř. BB namontované těsně za sebou. Jističí spojka se přitom musí namontovat na kotevní trubku těsně před spojkou trubky a sloupku, a to na straně ve směru ven od fasády.

Typický základní kotevní rastr pro zaplachtované lešení je ukázán v kapitole APLIKACE, str. 31. Oba způsoby připevnění kotevní trubky jsou ukázány rovněž na tomto listu.



## 7.6.4 Kotvení lešení při použití příhradových nosníků

Při použití příhradových nosníků vznikají v přílehlé konstrukci lešení další nároky na doplňkové kotvení.

Schéma kotvení v okolí příhradového nosníku je v kapitole APLIKACE, str. 36.

Pokud není možné umístit kotvy na rámových sloupcích pod příhradovým nosníkem, je možno kotvení nahradit pomocí svislého úhlopříčného ztužení v rovině svislých rámu. Toto ztužení se provede z pozinkovaných lešeňových trubek 48,3 x 3,2 a spojek třídy B – EN 74–1.

## 7.6.5 Kotvení lešení při použití průchozích rámu

Při použití průchozích rámu na nezakrytém lešení se použije základní kotevní rastr s konfigurací – vystřídání po 8 metrech (viz. též 7.6.1). Navíc musí být každý druhý průchozí rám zakotven ve výšce 2,2 m. Dále je nutné zakotvit každý rám na úrovni předposledního patra lešení.

Pokud každý druhý průchozí rám není možné kotvit ve výšce 2,2 m, musí být každý rám nasazený na průchozím rámu ztužený (vzepřený) ve své rovině kolmo na fasádu.

Schéma kotvení viz str. 32. Detaily pro kotvení ve výšce 2,2 m nebo 4,2 m viz str. 34 a 35.

Při použití průchozích rámu na zakrytém lešení se použije základní kotevní rastr s konfigurací – vystřídání po 4 metrech pro zasíťované lešení a po 2 metrech pro zaplachtované lešení.

Schéma kotvení viz str. 33.

## 7.6.6 Kotevní trubky

Kotevní trubky jsou připojeny k lešení následovně:

### Pro nezakrytá lešení:

- Držákem kotevní trubky a spojkou třídy B na vnější sloupek.
- Na oba sloupky rámu spojkou tř. A.

### Pro zakrytá lešení:

- Držákem kotevní trubky a spojkou třídy BB na vnější sloupek.
- Na oba sloupky rámu spojkou tř. B.

## 7.6.7 Kotvy

Hák kotevní trubky se zasune do oka kotvy. Typ kotvy i její průměr a délku je nutno zvolit s ohledem na požadovanou únosnost kotvy (kapitola KOTEVNÍ SÍLY).

## 7.6.8 Ověření únosnosti kotev na stavbě (ČSN 738101 bod 4.5.4)

Organizace, která lešení montuje, je povinna ověřit únosnost kotvení v provozních podmínkách. Kotvení a kotvy se zkouší zkušebními zatíženími (osovou tahovou silou) rovným alespoň 1,2 násobku návrhového zatížení. Počet zkoušek musí být nejméně 10 % z celkového počtu kotev při kotvení do betonu a 30 % z celkového počtu kotev při kotvení do ostatních materiálů. Přičemž musí být vždy zkoušeno minimálně 5 kotev.

## 7.6.9 Označení lešení a předání lešení k užívání (ČSN 738101 bod 8)

Provozovatel je povinen na lešení umístit zejména tyto provozní údaje: nosnost pracovních podlah v  $\text{kg/m}^2$ , název a adresa provozovatele, popř. způsob použití lešení.

Zatížitelnost lešení je ve standardním provedení uvažována v souladu ČSN EN 12811–1. Za provozu lešení je tedy uvažováno s plným provozním zatížením (pohyb pracovníků + materiál) na jedné pracovní úrovni. S poloviční hodnotou provozního zatížení je uvažováno v další (horní nebo dolní) pracovní úrovni. Veškeré ostatní pracovní úrovně jsou bez provozního zatížení. Lešení SPRINT 75 je dle normy zařazeno do třídy zatížení 3 a rovnoměrné provozní zatížení pracovní podlahy je tedy  $2,0 \text{ kN/m}^2$ .

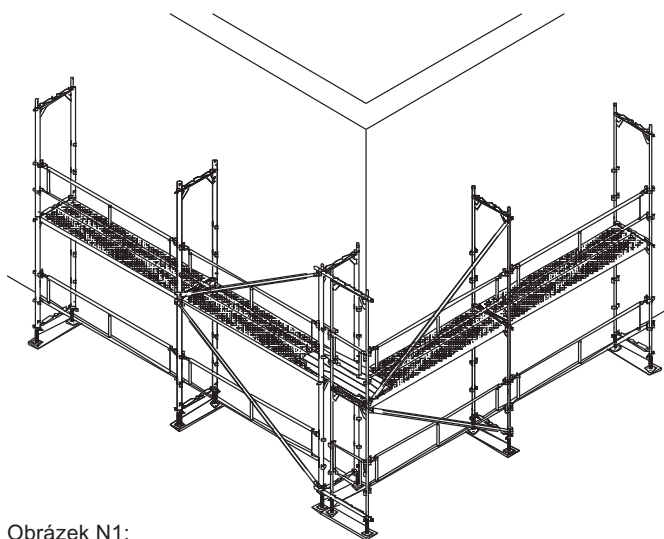
Lešení lze používat až po jeho úplném dokončení a předání a převzetí do užívání zápisem – viz bod 6.5.

## 7.0 Montáž lešení

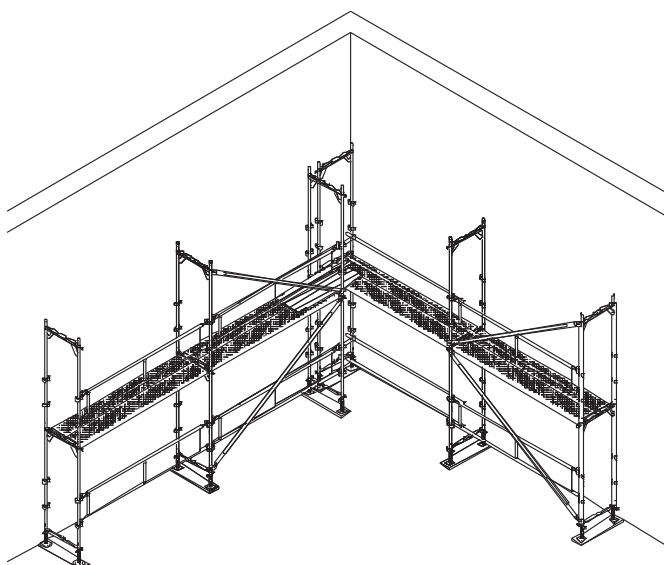
### 7.7 Montáž rohových polí

Rohová pole se obvykle řeší přesahem polí na vnějším (vnitřním) rohu. Mezera mezi podlahami se přemostí přechodovou podlázkou verzální podlázkou, která se drátem zajistí k ocelovým podlázkám na obou stranách z důvodu zabránění posunutí a nadzvednutí dřevěné podlážky.

Sousedící rámy se spojí trubkou o délce cca 0,5 m a dvěma spojkami třídy B dle EN 74-1 po výšce lešení každé 4 m. Plné systémové řešení zábradlí v rozích je možné jen za ideálního stavu, kdy je v rohu použito rohových polí o délce 0,75 m, resp. 1,09 m. V ostatních případech je nutné v přesahujících polích systémové zábradlí nahradit trubkami a spojkami. Detaily rohových polí viz str. 43.



Obrázek N1:  
Řešení rohového pole – vnější roh



Obrázek N2:  
Řešení rohového pole – vnitřní roh

### 7.8 Alternativy montáže a demontáže a použití příslušenství

#### 7.8.1 Příhradový nosník

Příhradový nosník se používá k překlenutí rozpětí dvou polí o stejné délce v místě požadavku na širší prostup lešením nebo v případě, že je nutno vynechat jednu rámovou stojku lešení. Příhradový nosník se upevňuje na stojky rámu na každém konci dvěma spojkami, které jsou integrální součástí nosníku. Pro osazení podlah uprostřed rozpětí příhradového nosníku se před nasazením svislého rámu vkládá speciální příčník příhradového nosníku. Kotvení při použití příhradového nosníku je uvedeno v odstavci 7.6.4.

#### 7.8.2 Záchytná stříška

V případě potřeby je možno zřídit záchytnou stříšku pomocí držáku záchytné stříšky, jednoduchých zábradlí, desky záchytné stříšky a úchytky desky záchytné stříšky. Držák záchytné stříšky se osadí na svislý rám lešení. Jednotlivé držáky se mezi sebou propojí jednoduchým zábradlím. Na jednoduchá zábradlí se položí například tabule vlnitého nebo trapézového plechu a zajistí se proti nadzvednutí.

V případě použití záchytné stříšky je nutné doplnit kotvení rámu. Každý svislý rám nesoucí držák záchytné stříšky musí být zakotvený v úrovni dolního i horního uchycení držáku stříšky. Vodorovné ztužení z trubky a spojek musí být namontováno min. v každém pátém poli v rovině horního ramene držáku záchytné stříšky.

Záchytná stříška je od podlahy na patře lešení oddělena dvojitým zábradlím.

Detail provedení záchytné stříšky je vyobrazený v kapitole APLIKACE, str. 41.

#### 7.8.3 Výstupy na lešení – výstupová pole

Výstupy na lešení se provádějí pomocí speciálních podlah s integrovaným poklopem a žebříkem.

Z praktických důvodů se nedoporučuje osazovat výstupy do krajních polí lešení.

Výstupová pole musí být vždy kotvena po obou stranách po výšce lešení každé 4,0 m.

Poklopy podlah musí být s ohledem na bezpečnost práce po každém průchodu zpětně uzavřeny.

#### 7.8.4 Konzoly

Konzoly umožňují rozšířit pracovní podlahu tak, aby zasahovala co nejbližší k fasádě v místech říms, výklenků nebo výstupků.

**Konzola 0,34 m** může být u standardního lešení výšky do 24 m osazena na vnitřní straně na všech patrech. Na vnější straně může být osazena pouze na jednom patře. Konzoly mají být osazeny na úrovni přilehlé podlahy.

**Konzola 0,75 m** může být u standardního lešení výšky do 24 m osazena na vnitřní straně na dvou patrech. Na vnější straně může být osazena pouze jedna úroveň konzol. Konzoly mají být osazeny na úrovni přilehlé podlahy a doplněny vzpěrami z trubek.

**Konzola 0,75 m pro velká zatížení** může být u standardního lešení výšky do 24 m osazena jen jednou na předposledním patře na vnější straně lešení pro podepření jednoho patra lešení. V tomto případě musí být kotvení doplněno na každou rámovou stojku lešení v úrovni konzoly i v úrovni pod ní.

Podlahy na konzolách se zajistí použitím horního příčnicku příslušné šířky, nebo v případě potřeby osazením zábradlí pomocí horního držáku zábradlí.

**Jiné použití konzol (např. pro stavbu lešení o několika patrech vyloženého na konzole pro velké zatížení) musí být schváleno příslušnou kanceláří technické podpory Scaserv a. s.**

#### 7.8.5 Střešní ochrana

Pokud se pracuje současně na fasádě a na střeše budovy a pokud je lešení postaveno až k okraji střechy, je možno vytvořit ochranu proti pádu předmětů ze střechy a současně i zabezpečení pracovníků pracujících na střeše proti pádu ze střechy pomocí ochrany vysoké.

Ochrana vysoká je díl lešení, který je modifikací horního držáku zábradlí. Osazuje se na úrovni horní podlahy místo horního držáku zábradlí. Detail použití střešní ochrany viz. kapitola APLIKACE, str. 42.

#### 7.8.6 Napojení další části lešení

Díky možnosti vyjmát podlahy z hotového lešení a opět je přidávat není nutno lešení kompletně demontovat a začít od začátku s novou stavbou. Lešení je možno přidávat a ubírat po jednotlivých sloupcích, jak je vyobrazeno v kapitole APLIKACE, str. 46.

**Tato možnost je unikátní vlastností lešení SPRINT vycházející z patentovaného řešení příčnicku umožňujícího vložení a vyjímání podlah do a z hotového lešení.**

## 8.0 Demontáž lešení

Lešení se demontuje postupem opačným montáží, popsané v předchozím textu.

Je nutné se zejména vyvarovat následujících chyb:

- odstraňování kotvení dříve než jsou demontována patra nad kotvením,
- demontovat ztužení dříve než jsou demontována patra nad ztužením,
- demontovat podlahy uvnitř smontovaného lešení před provedením doplnění kotvení nebo doplňkového úhlopříčného ztužení vodorovného.

## 9.0 Užívání lešení, prohlídky

Uživatel lešení je plně odpovědný za dodržování pravidel při sestavování lešení a jeho zatížitelnosti, která jsou uvedena v tomto návodu.

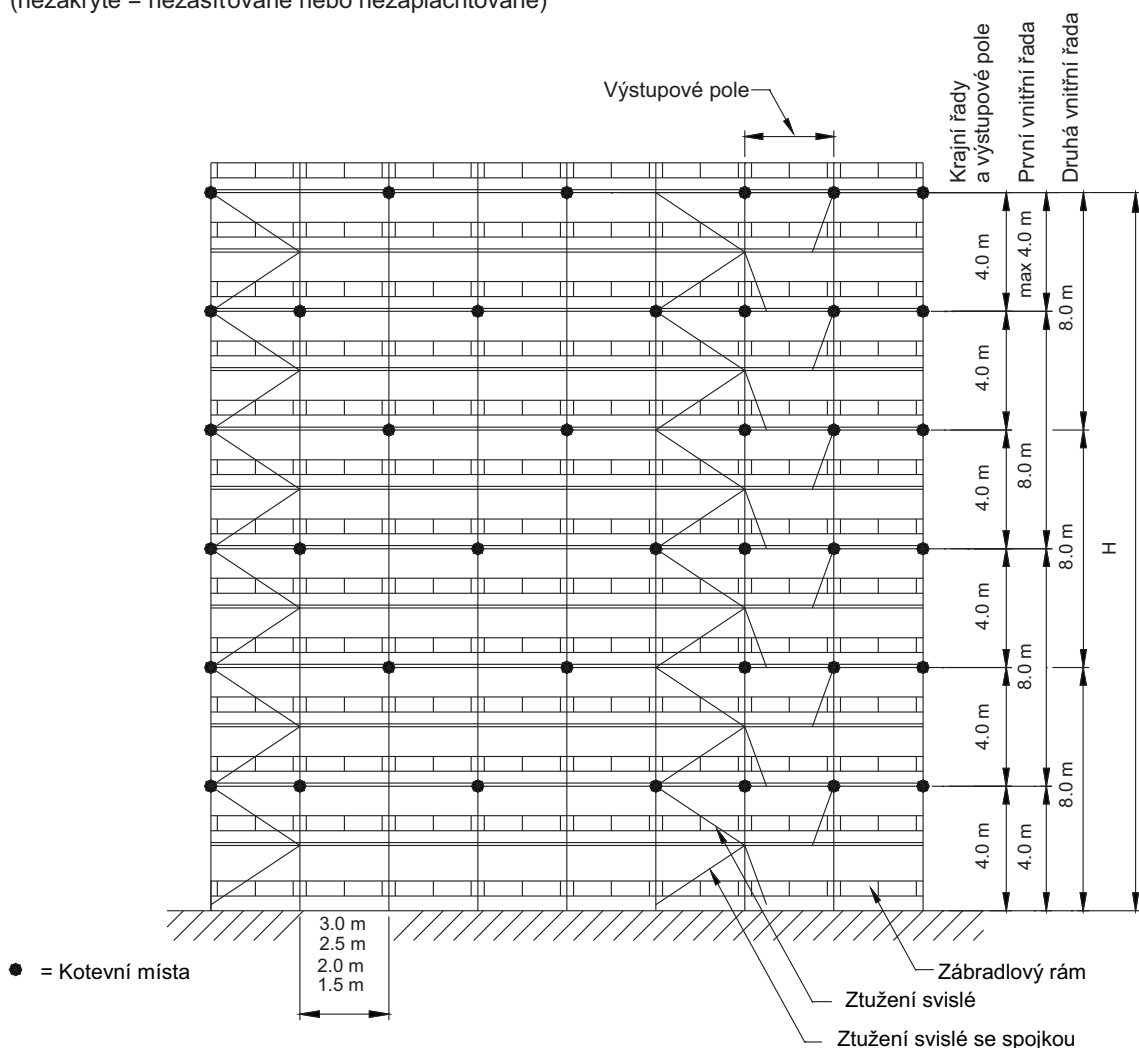
Lešení se smí používat pouze k účelům, pro které bylo navrženo a smontováno, předáno a převzato do provozu. Pravidelné a mimořádné prohlídky musí být prováděny v souladu s platnými předpisy (ČSN 73 8101 (11/2018), NV č. 362/2005 Sb. Příloha část VII). Zvláštní pozornost je třeba věnovat kontrole klínových spojů, kontrole kotvení a funkčnosti ostatních spojů. Dílce, které svým stavem ohrožují funkci lešení a bezpečnost provozu je nutné vyměnit.

Uživatel je povinen se alespoň jedenkrát ročně informovat u dodavatele lešení o možných změnách a doplňcích dokumentace k lešení.

Uživatel je povinen pracovat v souladu se všemi předpisy platnými pro montáž i demontáž lešení a jeho užívání v příslušné zemi. Je odpovědností uživatele informovat se o všech možných změnách v příslušných předpisech.

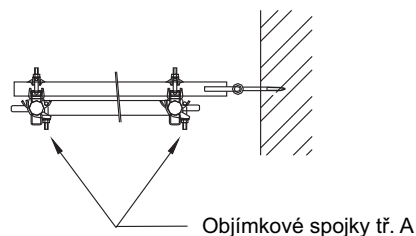
## Základní kotvení rastr po 8,0 m vystřídaně. Pro nezakryté lešení.

(nezakryté = nezasíťované nebo nezaplachtované)

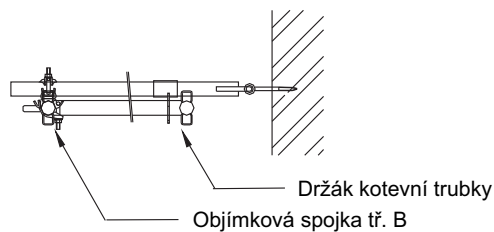


### Varianty připojení kotevní trubky k rámu:

Pomocí objímkových spojek tř. A na oba sloupky.



Pomocí objímkové spojky tř. B na větší sloupek a držáku kotevní trubky na vnitřní sloupek.

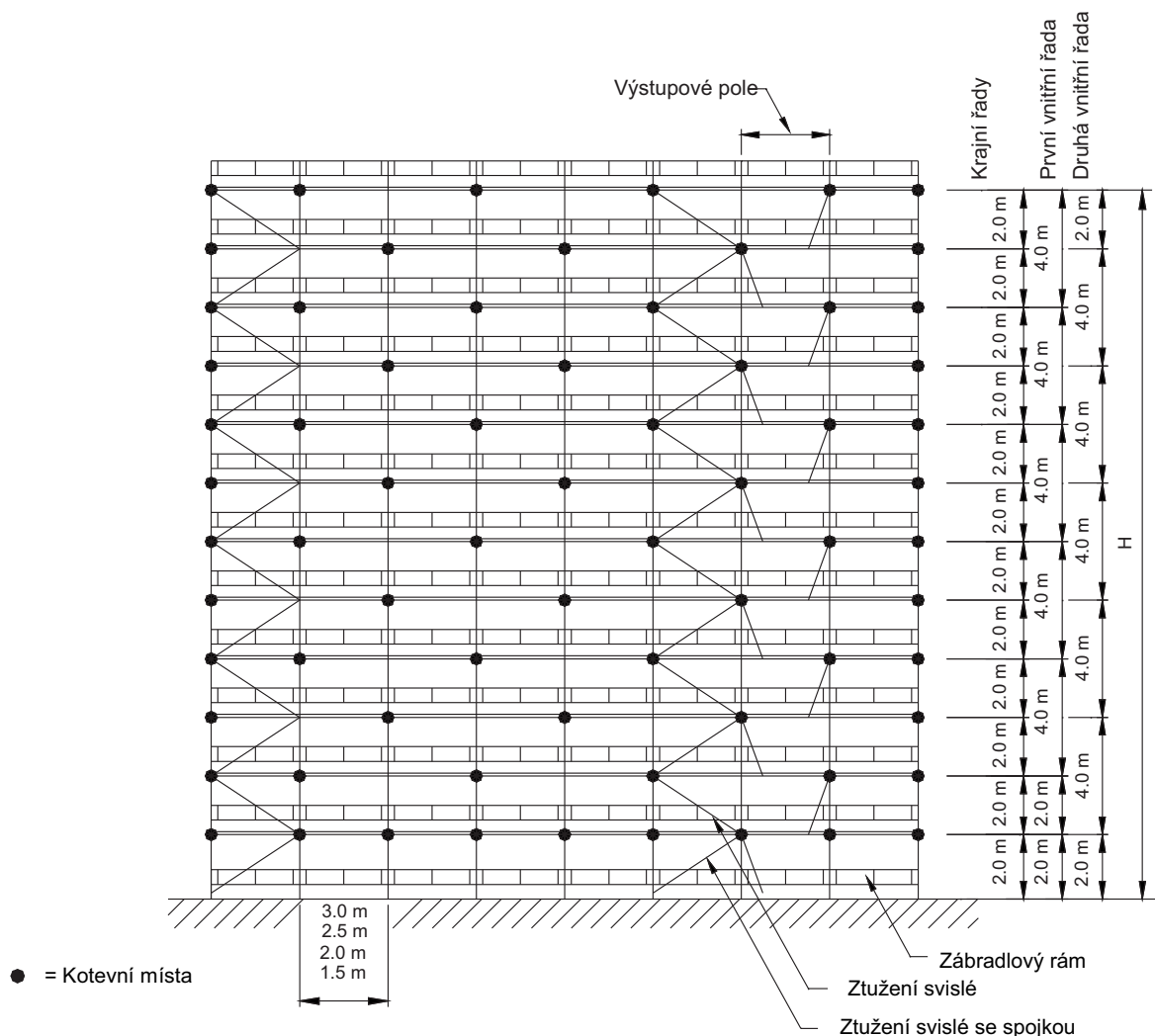


### Poznámky:

- H = schváleno pro maximální výšku 24,0 m.
- Pro použití do jiných výšek kontaktujte Technické oddělení Scaserv a. s.
- Výstupová pole a krajní řady sloupků lešení musí být kotveny každé 4,0 m.
- Podélné svislé ztužení musí být v každém pátém poli.
- Podrobný popis v kapitole KOTVENÍ str. 24.

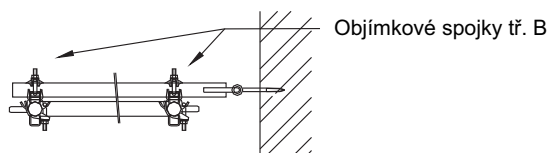
## 10.0 Aplikace a kotvení

### Základní kotevní rastr po 4,0 m vystřídane. Pro lešení zakryté sítěmi.

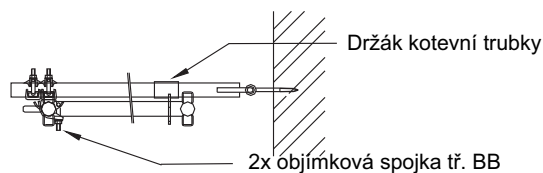


#### Varianty připojení kotevní trubky k rámu:

Pomocí objímkových spojek tř. B na oba sloupky.



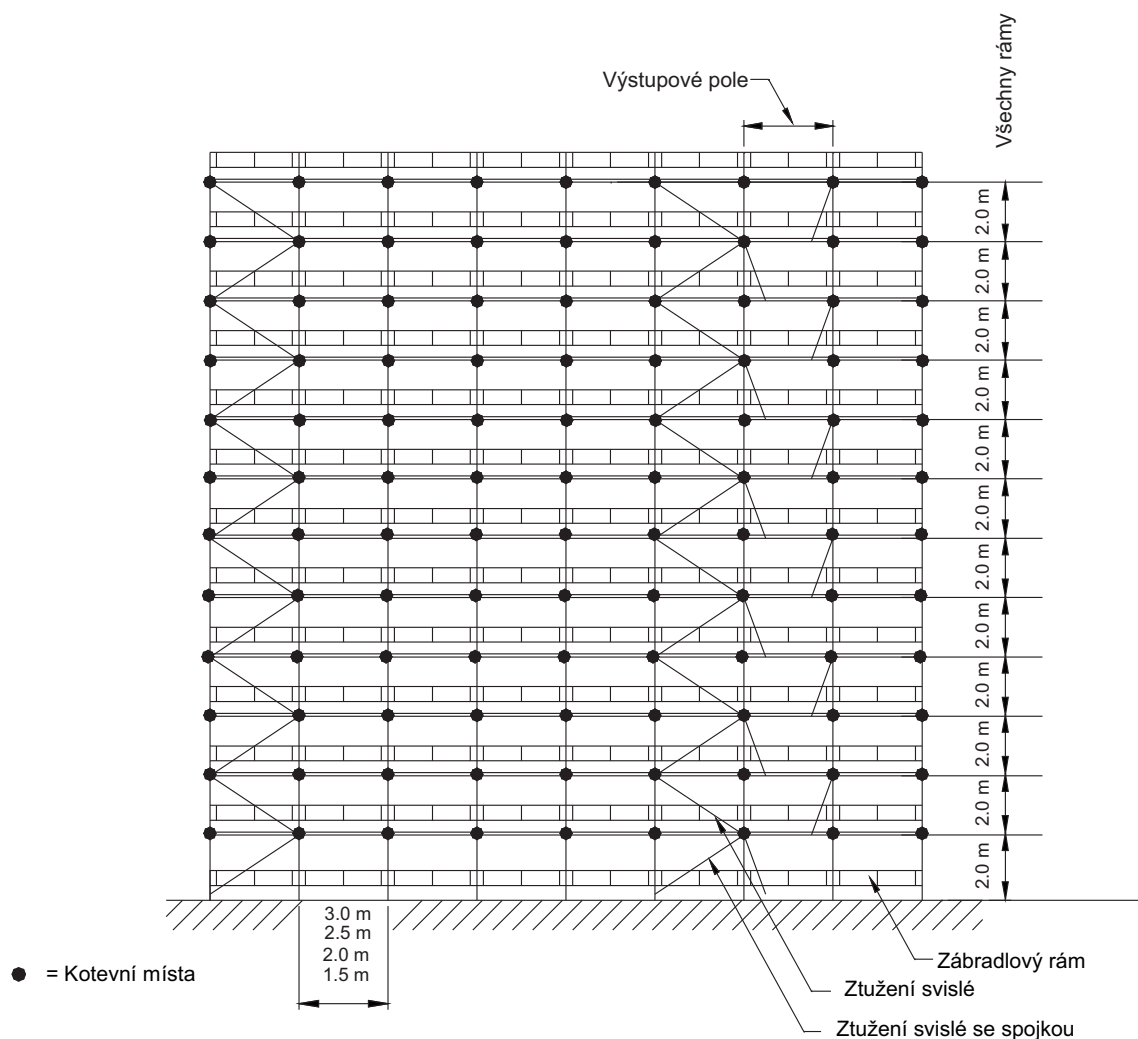
Pomocí dvojice objímkové spojky tř. BB na vnější sloupek a držák kotevní trubky na vnitřní sloupek.



#### Poznámky:

- H = schváleno pro maximální výšku 24,0 m.
- Pro použití do jiných výšek kontaktujte Technické oddělení Scaserv a. s.
- Všechny sloupky se kotví ve výšce 2,0 m.
- Výstupové pole musí být kotveno každé 4,0 m.
- Krajní řady sloupek lešení musí být kotveny každé 2,0 m.
- Podélné svislé ztužení musí být v každém pátém poli.
- Podrobný popis v kapitole KOTVENÍ str. 24.

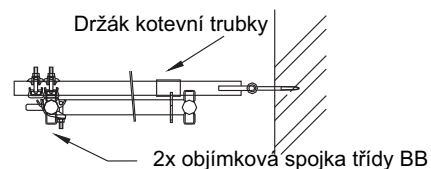
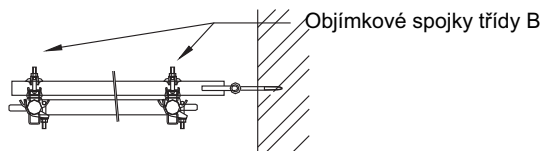
## Základní kotevní rastr po 2,0 m. Pro lešení zakryté plachtami.



### Varianty připojení kotevní trubky k rámu:

Pomocí objímkových spojek tř. B na oba sloupky.

Pomocí dvojice objímkové spojky tř. BB na vnější sloupek a držáku kotevní trubky na vnitřní sloupek.



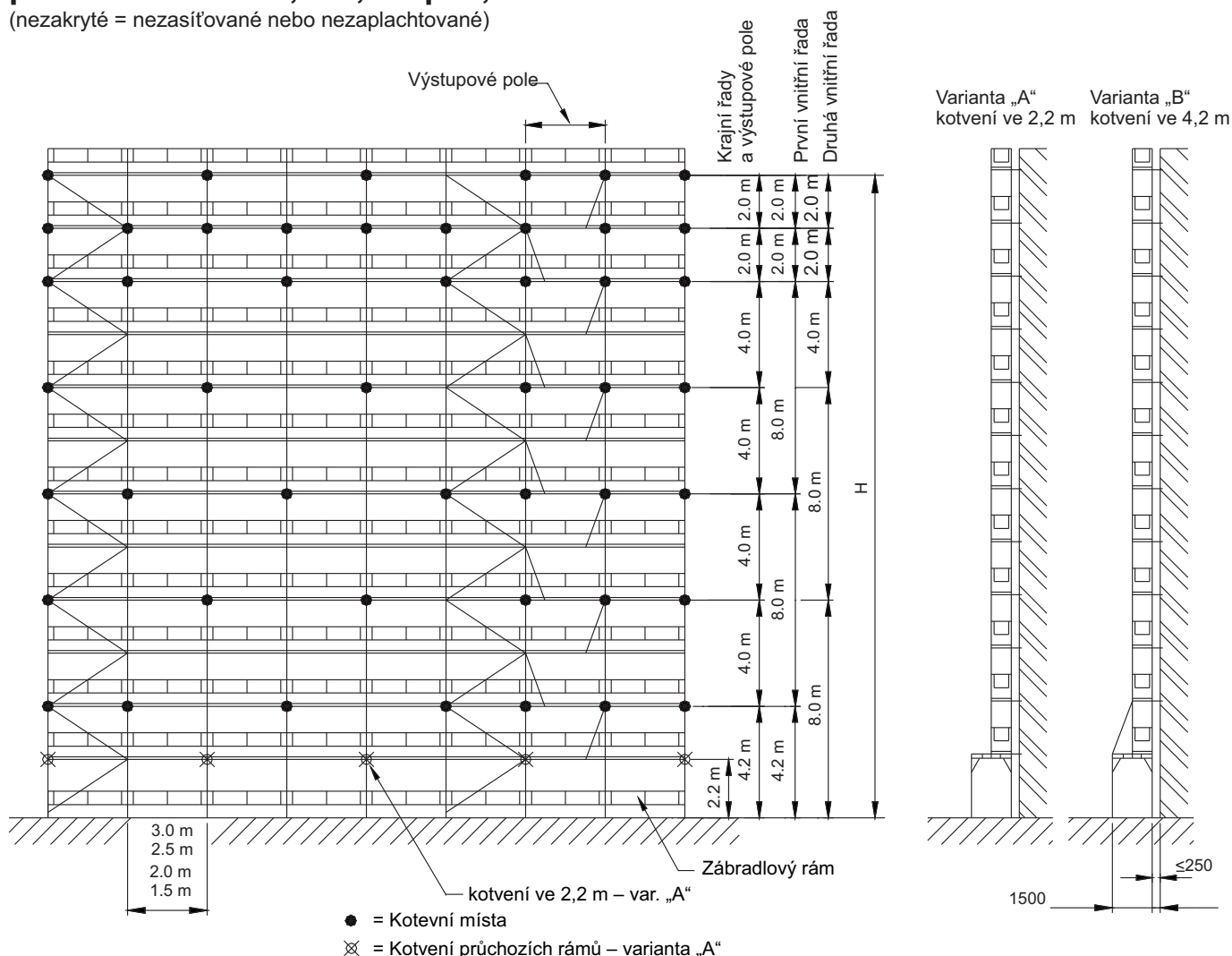
### Poznámky:

- H = schváleno pro maximální výšku 24,0 m.
- Pro použití do jiných výšek kontaktujte Technické oddělení Scaserv a. s.
- Všechny sloupky se kotví v každém patře, tj. po výšce 2,0 m.
- Všechny spoje musí být zajištěny proti nadzvednutí trnovými zámkami.
- Podélné svislé ztužení musí být v každém pátém poli.
- Připoj kotevní trubky musí být proveden k oběma sloupkům rámu pomocí spojky třídy B dle EN 74–1. Alternativně může být jedna spojka nahrazena držákem kotevní trubky a připoj ke druhému sloupku musí být proveden dvojicí spojky třídy BB/BB dle EN 74–1 (viz vyobrazení).
- Podrobný popis v kapitole KOTVENÍ str. 24.

## 10.0 Aplikace a kotvení

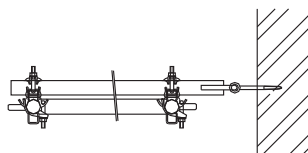
### Základní kotevní rastr po 8,0 m vystřídáně. Pro nezakryté lešení při použití průchozích ráků, první kotvení ve 2,2 m, resp. 4,2 m.

(nezakryté = nezasiřované nebo nezaplachtované)

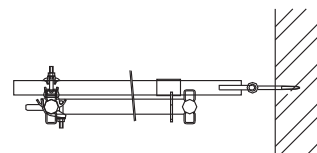


#### Varianty připojení kotevní trubky k ráku:

Pomocí objímkových spojek tř. A na oba sloupky.



Pomocí objímkové spojky tř. B na vnější sloupek a držáku kotevní trubky na vnitřní sloupek.



#### Poznámky:

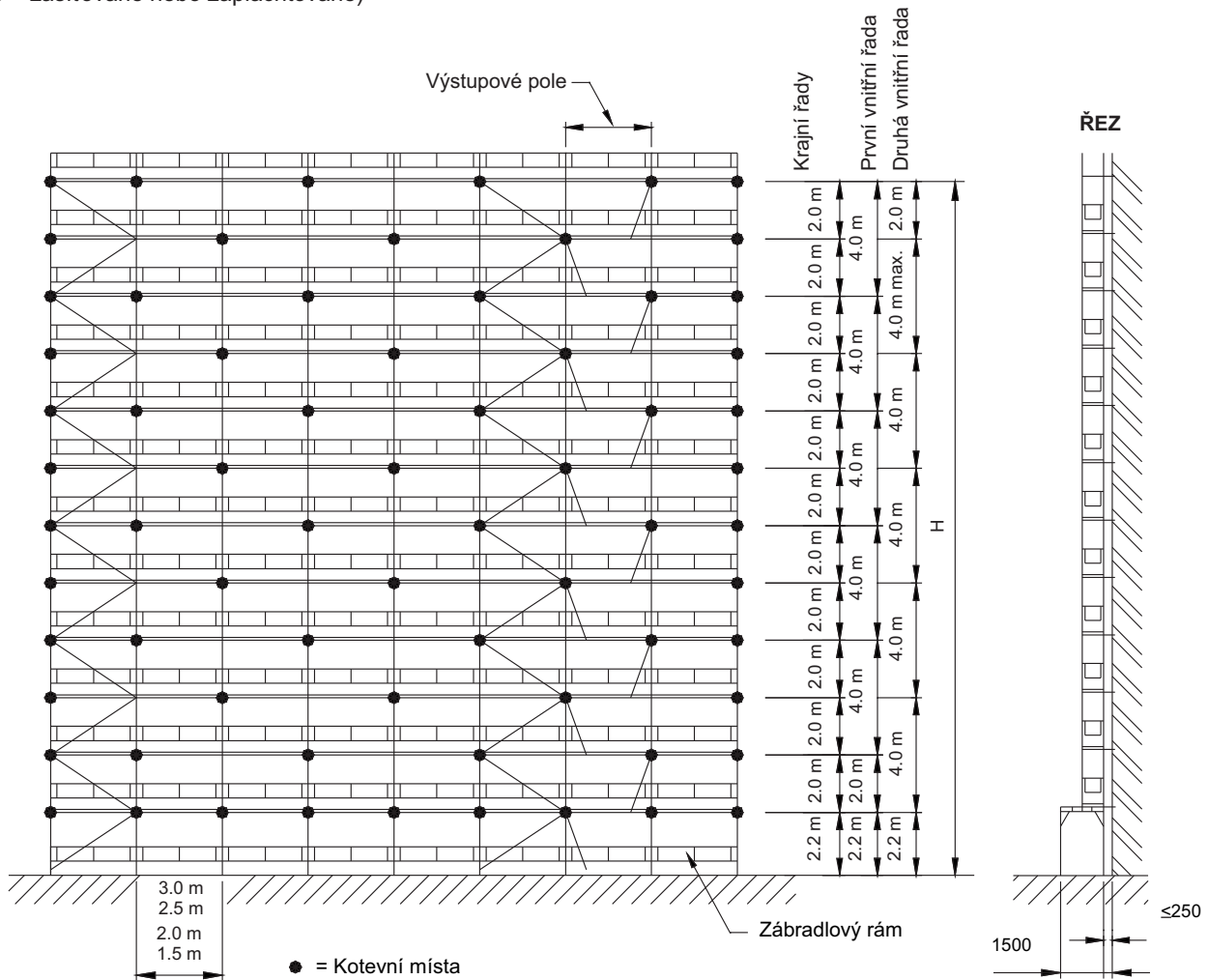
- H = schváleno pro maximální výšku 24,0 m.
- Pro použití do jiných výšek kontaktujte Technické oddělení Scaserv a. s.
- Každý druhý průchozí rám je kotven ve výšce 2,2 m (varianta A). Při kotvení až v úrovni 4,2 m musí být doplněno úhlopříčné ztužení kolmo k fasádě u každého pevného rámu nasazeného na průchozí rám (varianta B).
- V úrovni pod nejvyšší podlahou musí být každý sloupek kotven.
- Výstupové pole a krajní řady sloupek lešení musí být kotveny každé 4,0 m.
- Průchozí rám nemá být použit v kombinaci s příhradovým nosníkem.
- Podélné svislé ztužení musí být v každém pátém poli.
- Zábradlové rámy min. v každém druhém poli na vnitřní straně průchozích ráků. Na vnější v plné délce.
- Detaily řešení variant „A“ a „B“ viz str. 34 a 35.



## Základní kotevní rastr po 4,0 m vystřídane.

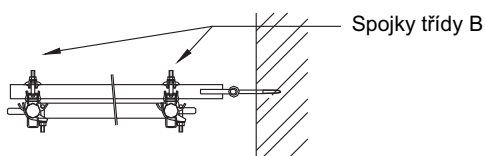
### Pro lešení zakryté sítěmi při použití průchozích ráků, první kotvení ve 2,2 m.

(zakryté = zasítované nebo zaplachtované)

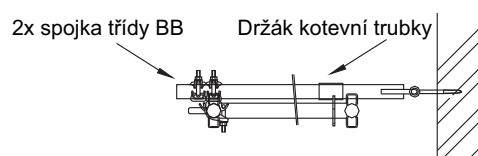


#### Varianty připojení kotevní trubky k ráku:

Pomocí objímkových spojek tř. B na oba sloupky.



Pomocí dvojice objímkové spojky tř. BB na vnější sloupek a držáku kotevní trubky na vnitřní sloupek.



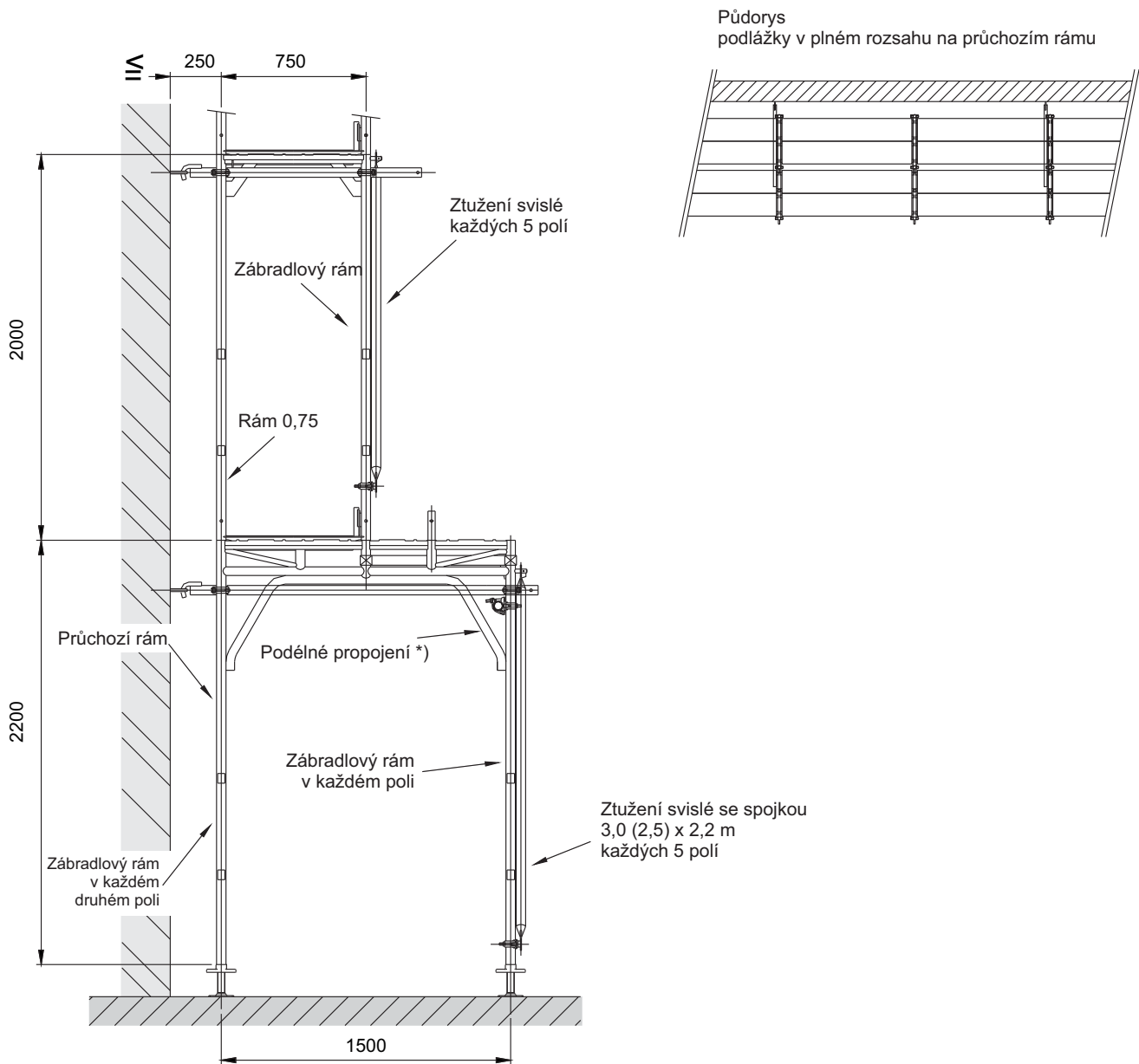
#### Poznámky:

- H = schváleno pro maximální výšku 24,0 m.
- Pro použití do jiných výšek kontaktujte Technické oddělení Scaserv a. s.
- Všechny sloupky se kotví ve výšce 2,2 m.
- Výstupové pole musí být kotveno každé 4,0 m.
- Krajní řady sloupků lešení musí být kotveny každé 2,0 m.
- Průchozí rám nemá být použit v kombinaci s příhradovým nosníkem.
- Podélné svislé ztužení musí být v každém pátém poli.
- Zábradlové ráky min. v každém druhém poli na vnitřní straně průchozích ráků. Na vnější v plné délce.
- Připoj kotevní trubky musí být proveden k oběma sloupkům ráků pomocí spojky třídy B dle EN 74-1. Alternativně může být jedna spojka nahrazena držákem kotevní trubky a připoj ke druhému sloupku musí být proveden dvojicí spojek třídy BB/BB dle EN 74-1 (viz vyobrazení).

## 10.0 Aplikace a kotvení

### Sestava s průchozím rámem.

Pro nezakryté lešení varianta „A“ – první kotvení ve výšce 2,20 m.



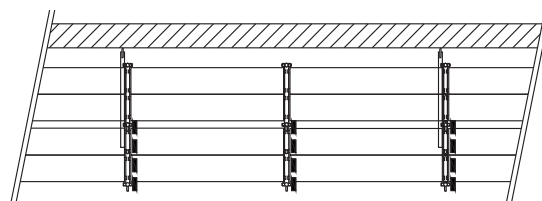
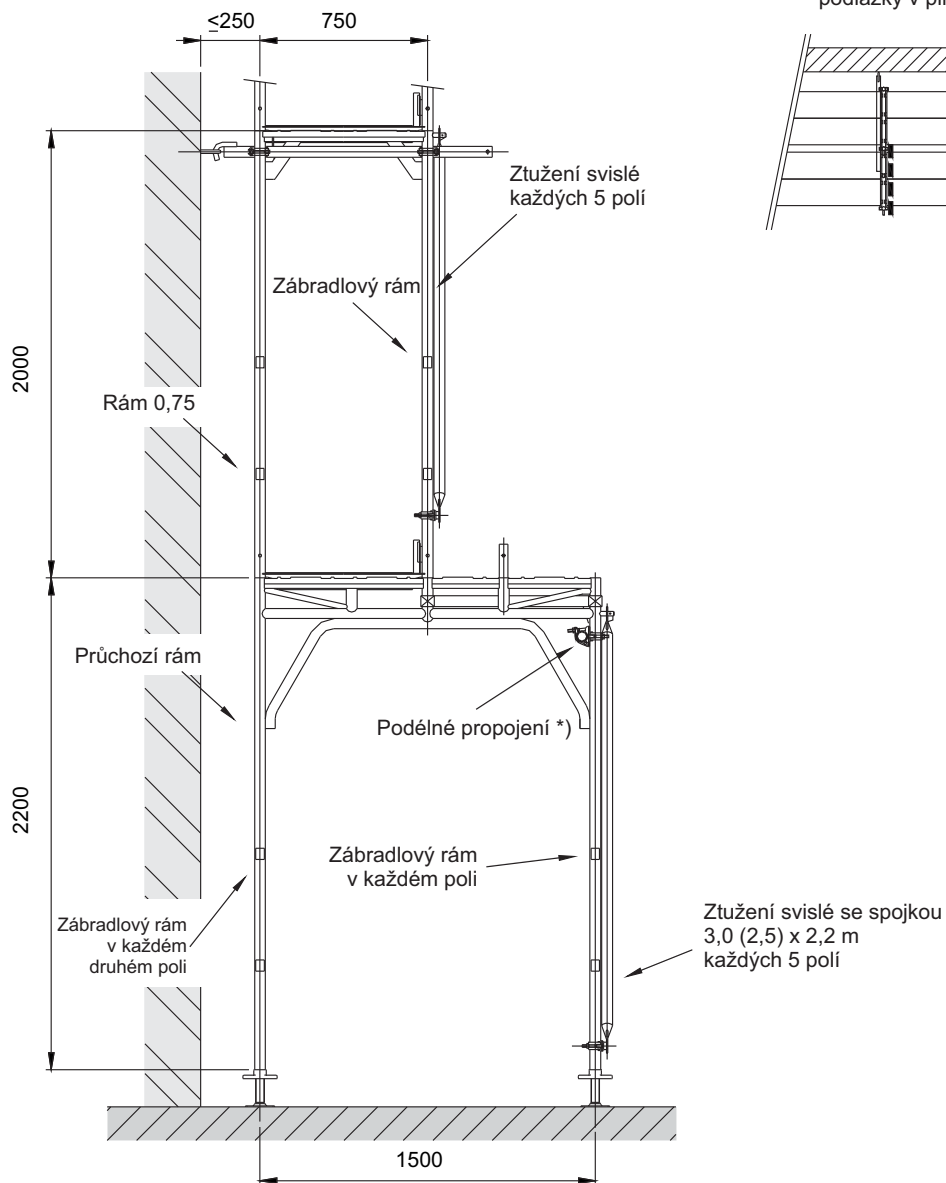
#### Poznámky:

- Každý druhý průchozí rám nezakrytého lešení je kotven ve výšce 2,2 m.
- Vodorovné ztužení v úrovni nad průchozím rámem \*) lze nahradit osazením podlah na celou šířku.

## Sestava s průchozím rámem.

Pro nezakryté lešení varianta „B“ – první kotvení ve výšce 4,20 m.

Půdorys  
podlažky v plném rozsahu na průchozím rámu

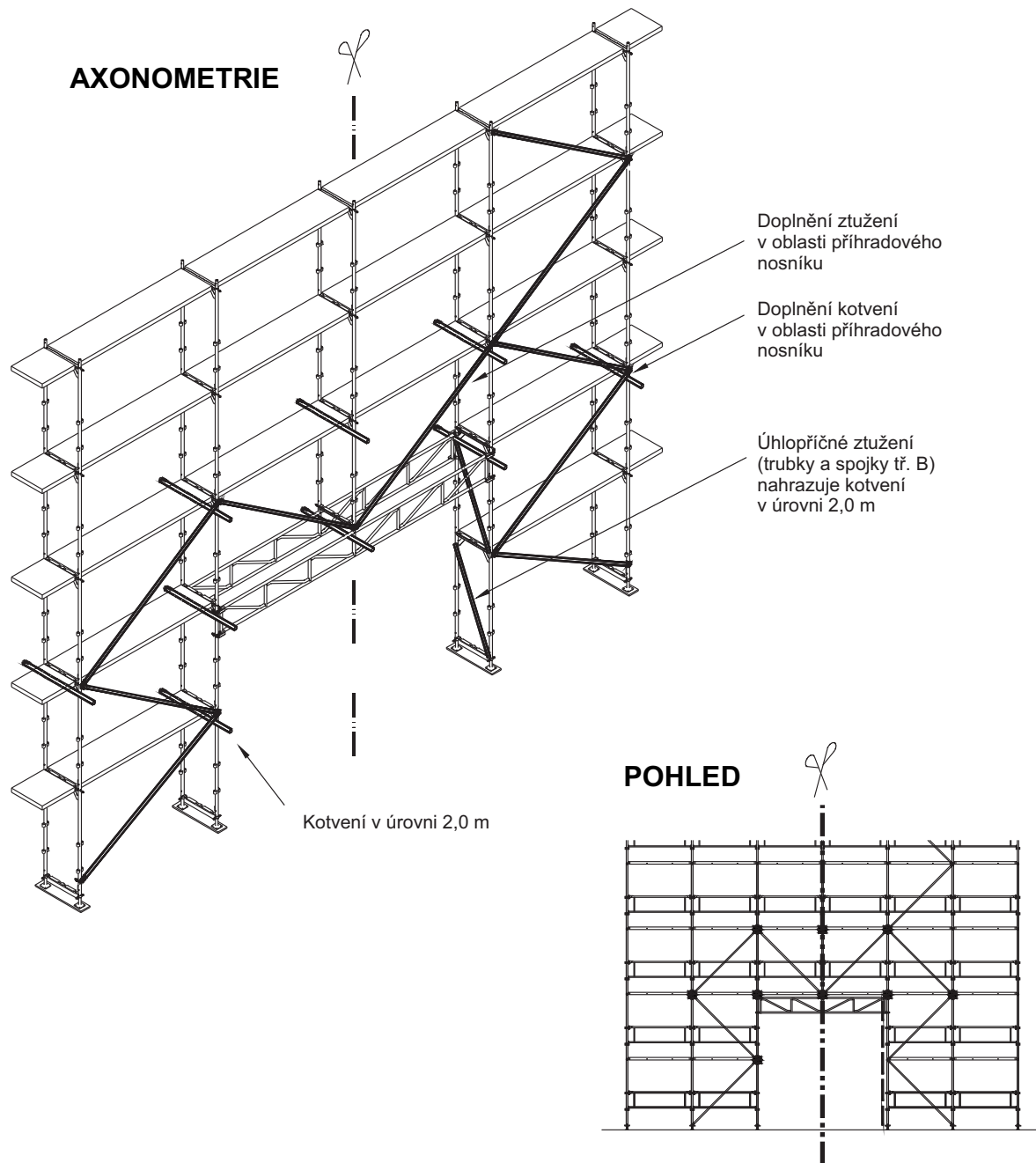


### Poznámky:

- Každý rám 0,75 m na druhé úrovni musí být ztužen kolmo k fasádě.
- Vodorovné ztužení v úrovni nad průchozím rámem \*) lze nahradit osazením podlah na celou šířku.

## 10.0 Aplikace a kotvení

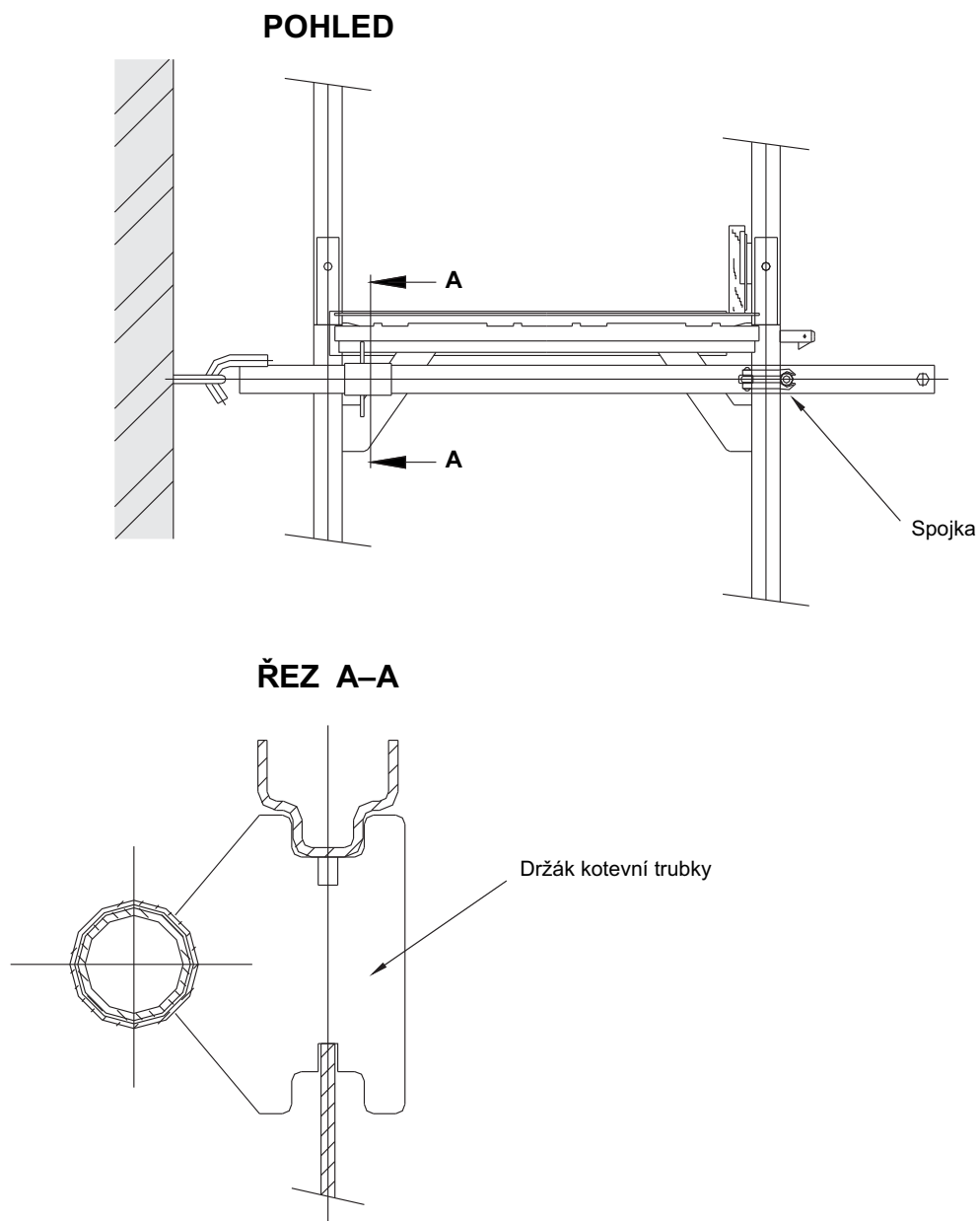
### Kotvení při použití příhradových nosníků.



#### Poznámky:

- Pro přehlednost výkresu nejsou zobrazeny zábradlové rámy a kotevní prvky mimo příhradový nosník.
- Pro nezakryté lešení platí pro kotvení mimo příhradový nosník základní kotevní rastr 8,0 m vystřídané.
- Pro zakryté lešení platí pro kotvení mimo příhradový nosník základní kotevní rastr 4,0 m vystřídané pro zasítované a 2,0 m pro zaplachtované lešení.
- Pokud není možno kotvit stojku pod příhradovým nosníkem v úrovni 2,0 m, je nutné provést úhlopříčné ztužení v rovině rámu do výše 4,0 m, dle vyobrazení v pravé části od osy.
- Podélné svislé ztužení musí být v každém pátém poli.
- Nejvyšší čtyři patra musí být zajištěna proti nadzvednutí trnovými zámky.
- Pole přiléhající k otvoru musí být podélně svisle ztužena dle obr.
- Příhradový nosník nemá být použit v kombinaci s průchozím rámem.

## Upevnění kotevní trubky. Pro lešení s použitím držáku kotevní trubky.

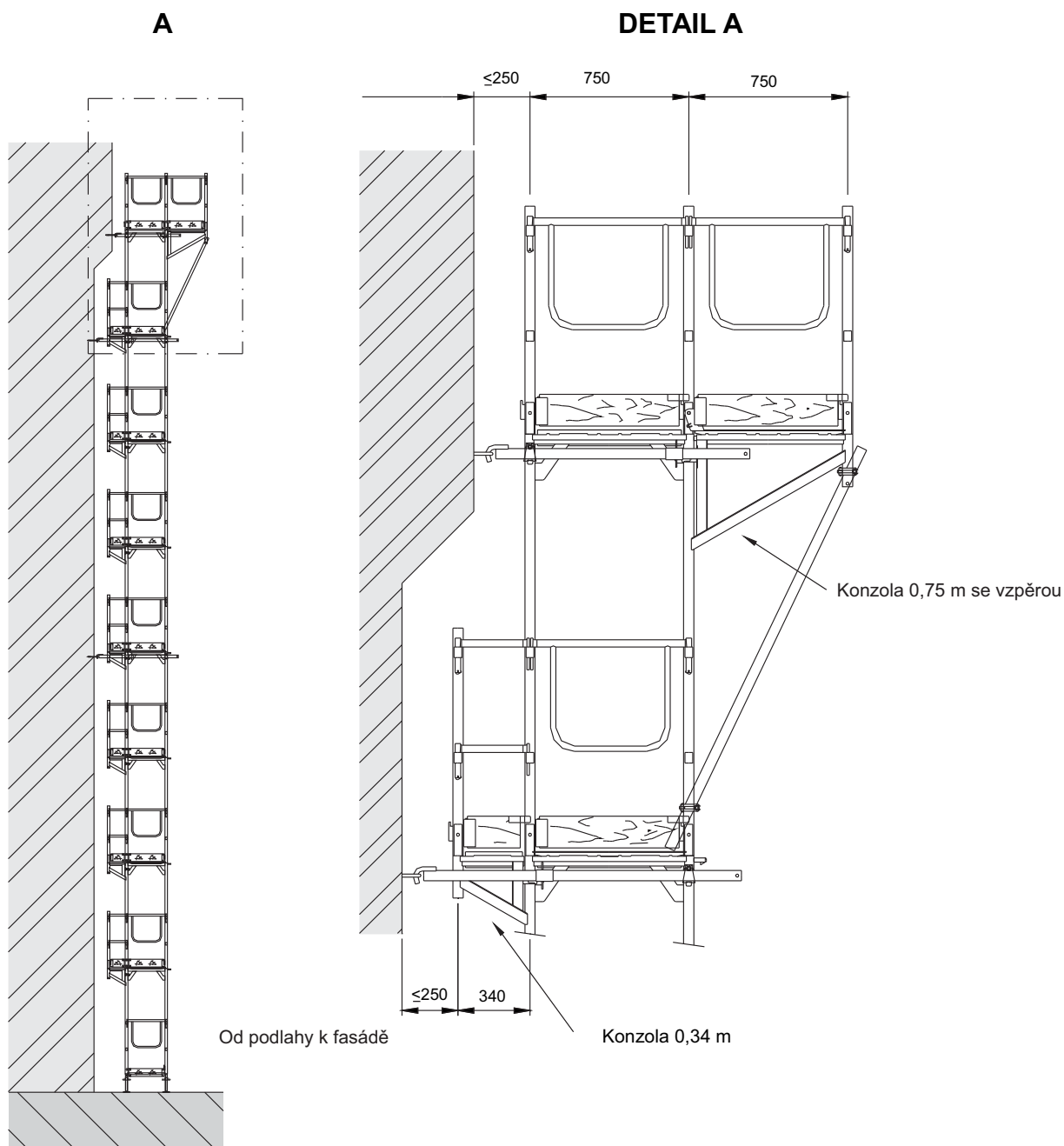


### Poznámky:

- Kotvy musí být upevněny k pevným částem konstrukce. Únosnost kotvy je závislá na typu kotvy, materiálu zdiva, do kterého se kotví, kotevní hloubce apod.
- Kotvy musí být aktivovány souběžně s montáží jednotlivých pater lešení.
- Při demontáži se kotvy demontují postupně odshora, současně s demontáží jednotlivých pater lešení.
- Pokud se kotví zakryté lešení, kotevní trubka musí být připojena ke sloupkům lešení dvěma spojkami.
- Nosnost kotev musí být ověřena, viz bod 7.6.8.

## 10.0 Aplikace a kotvení

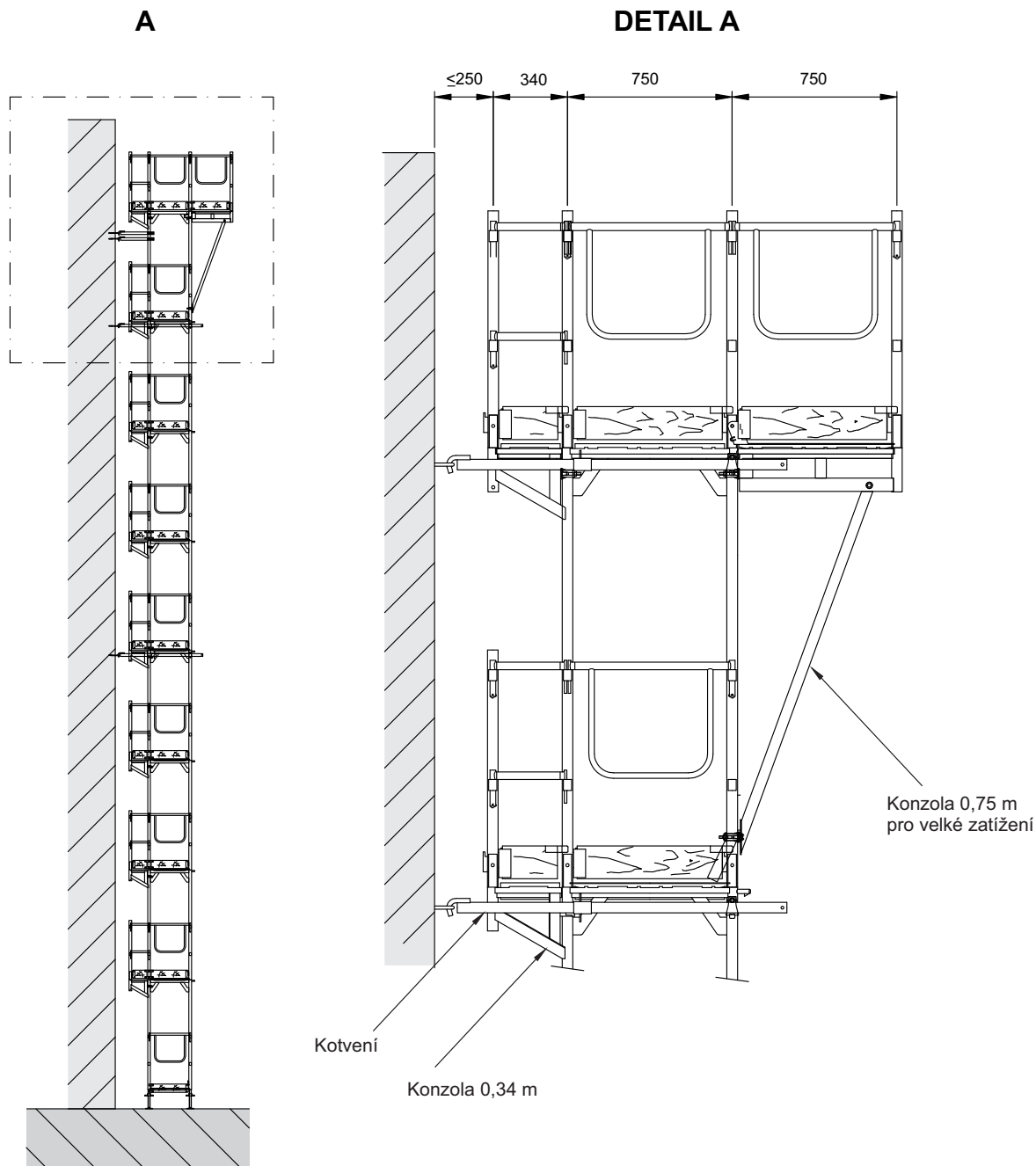
### Kotvení při použití konzoly 0,75 m nebo 0,34 m.



#### Poznámky:

- Při použití konzoly 0,75 m musí být kotven jak rám v úrovni podlahy konzoly, tak i rám o jednu úroveň níže.
- Na konzole 0,75 m není dovoleno stavět další patra lešení bez konzultace s Technickým oddělením Scaserv a. s.
- Po výšce lešení smí být umístěna pouze jedna konzola 0,75 m v každém poli.

## Kotvení při současném použití konzoly 0,75 m a konzoly 0,34 m na jednom patře.

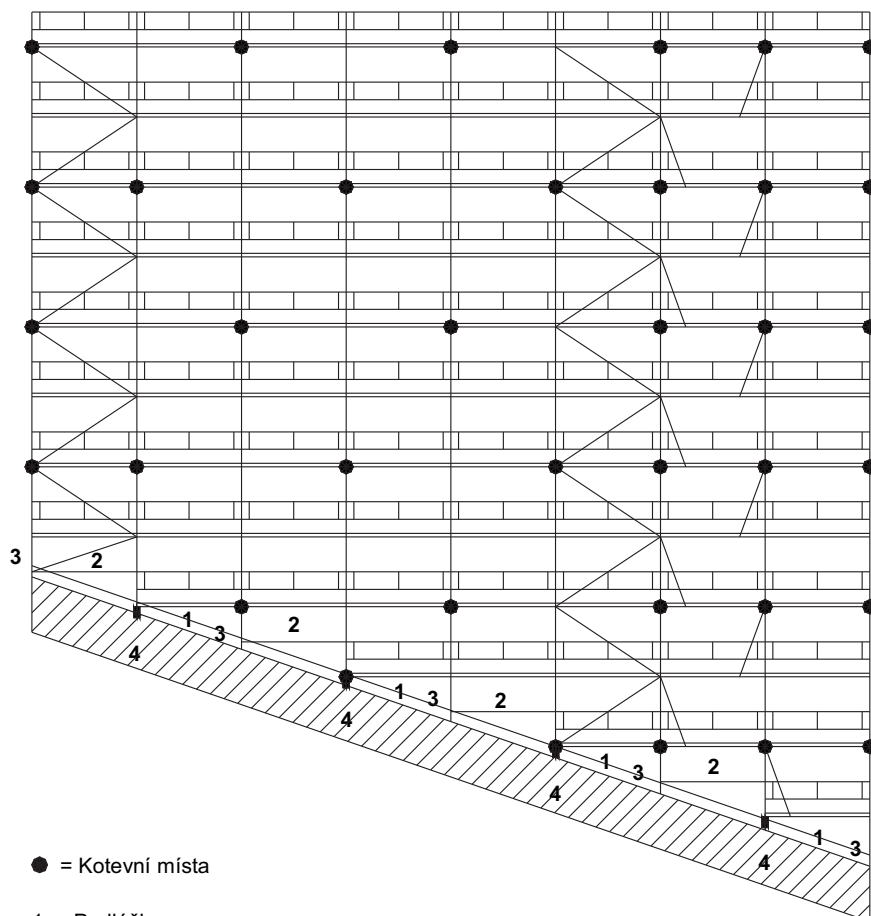


### Poznámky:

- Při použití konzoly 0,75 m musí být kotven jak rám v úrovni podlahy konzoly, tak i rám o jednu úroveň níže.
- Na konzole 0,75 m není dovoleno stavět další patra lešení.
- Po výšce lešení smí být umístěna pouze jedna konzola 0,75 m v poli.

## 10.0 Aplikace a kotvení

### Založení na skloněném terénu.



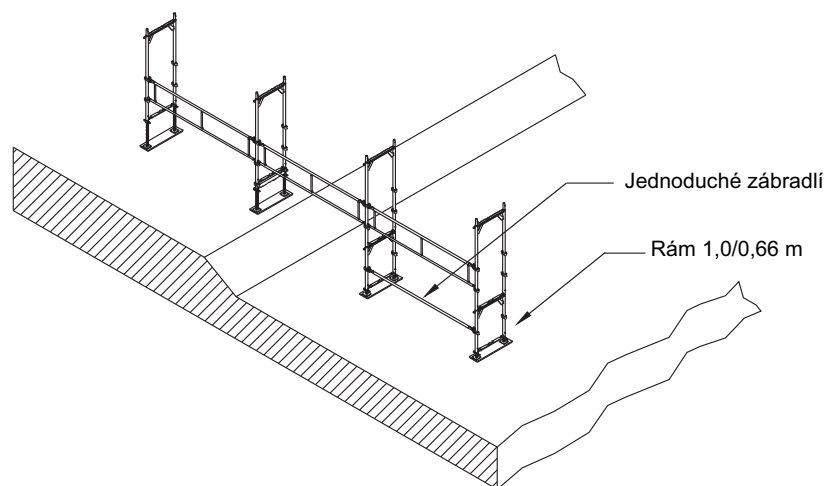
● = Kotevní místa

1 = Podlážka

2 = Jednoduché zábradlí

3 = Rám pevný o výšce  
 $h = 1,0 \text{ m} / h = 0,66 \text{ m}$

4 = Základový příčník

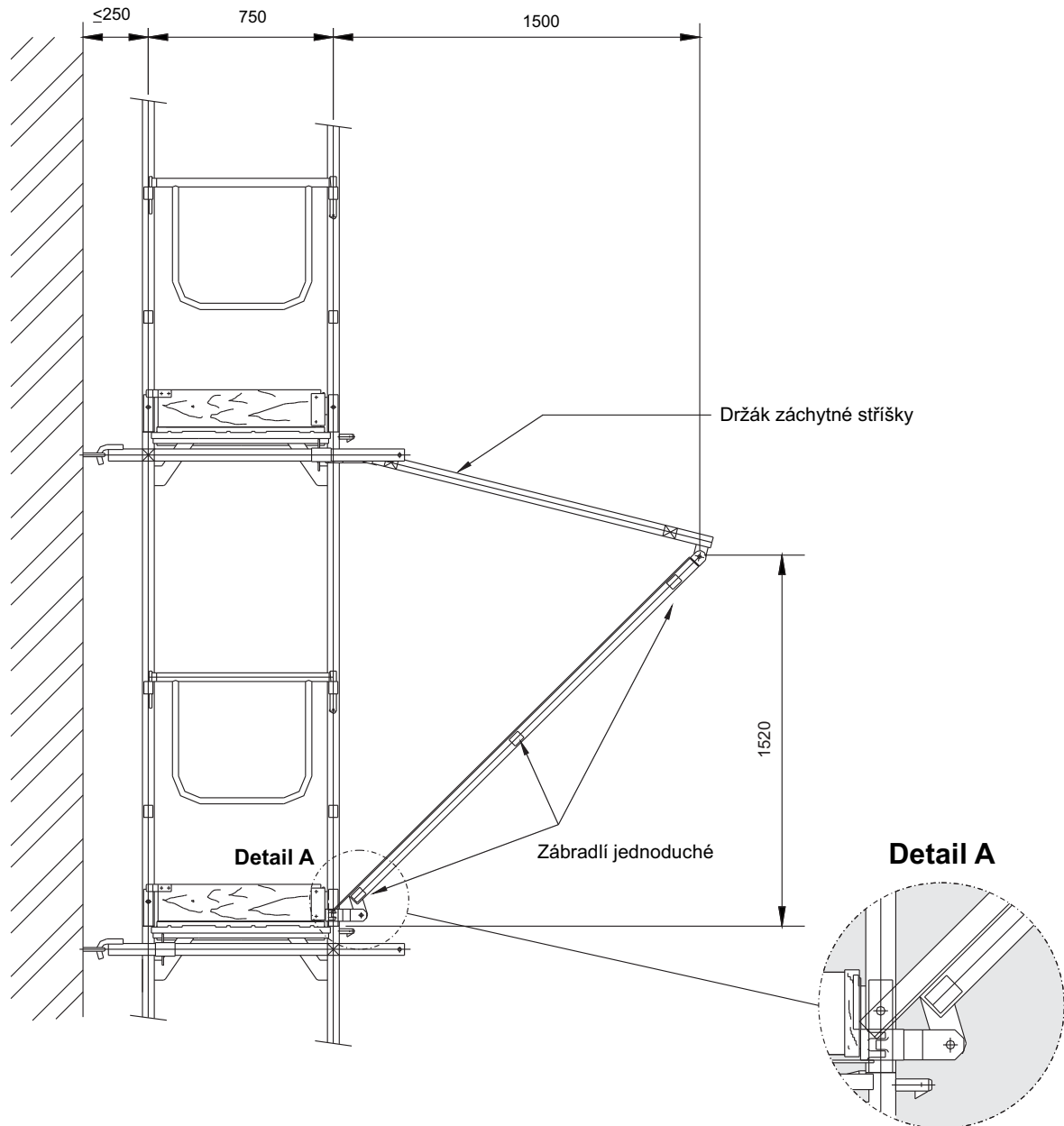


#### Poznámky:

– Pokud se použijí rámy 1,00 m / 0,66 m, musí být první kotvení provedeno ve výšce  $\leq 4,0 \text{ m}$ .



## Záchytná stříška.



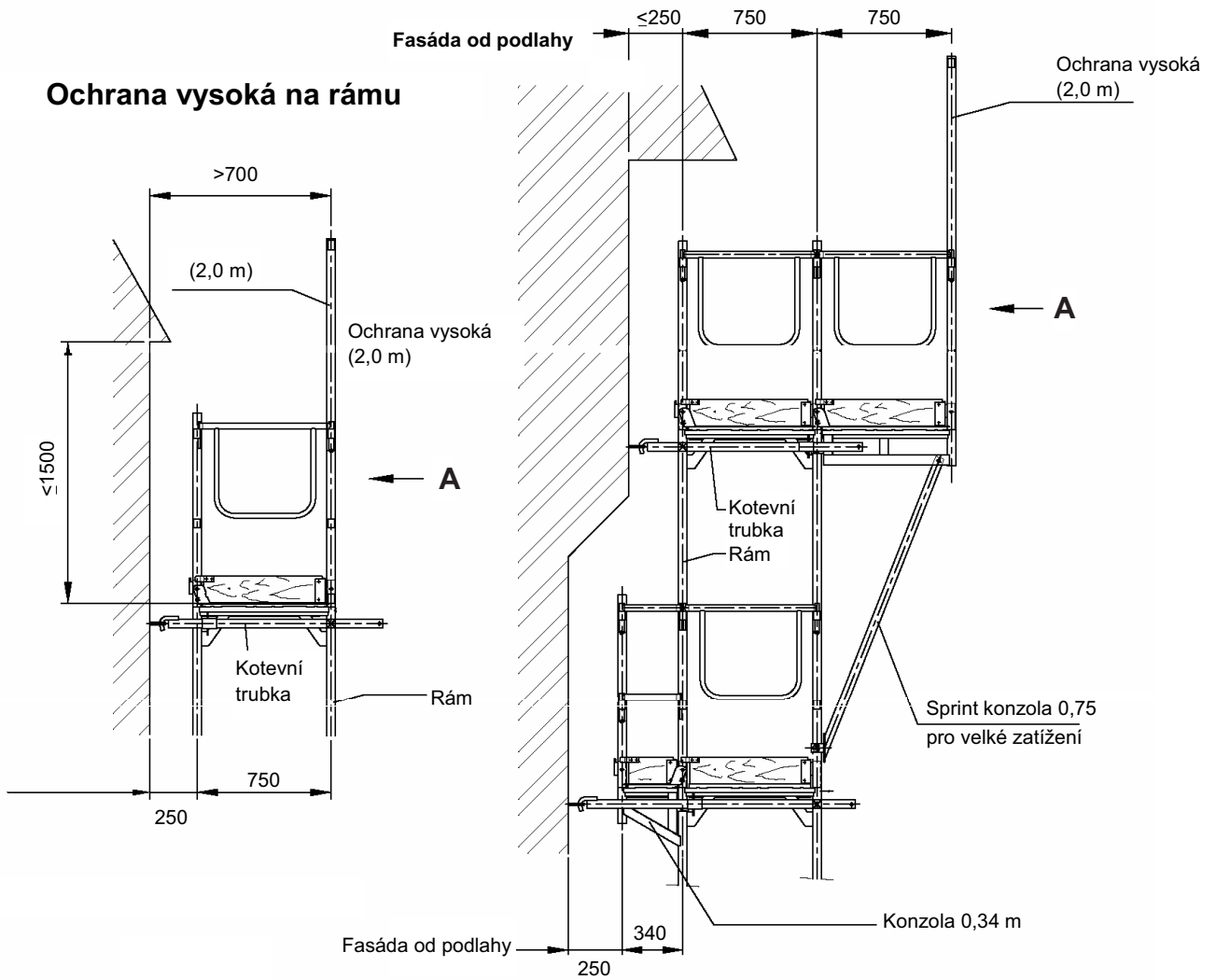
### Poznámky:

– Každý rám nesoucí držák záchytné stříšky musí být zakotven nahoře i dole.

# 10.0 Aplikace a kotvení

## Střešní ochrana.

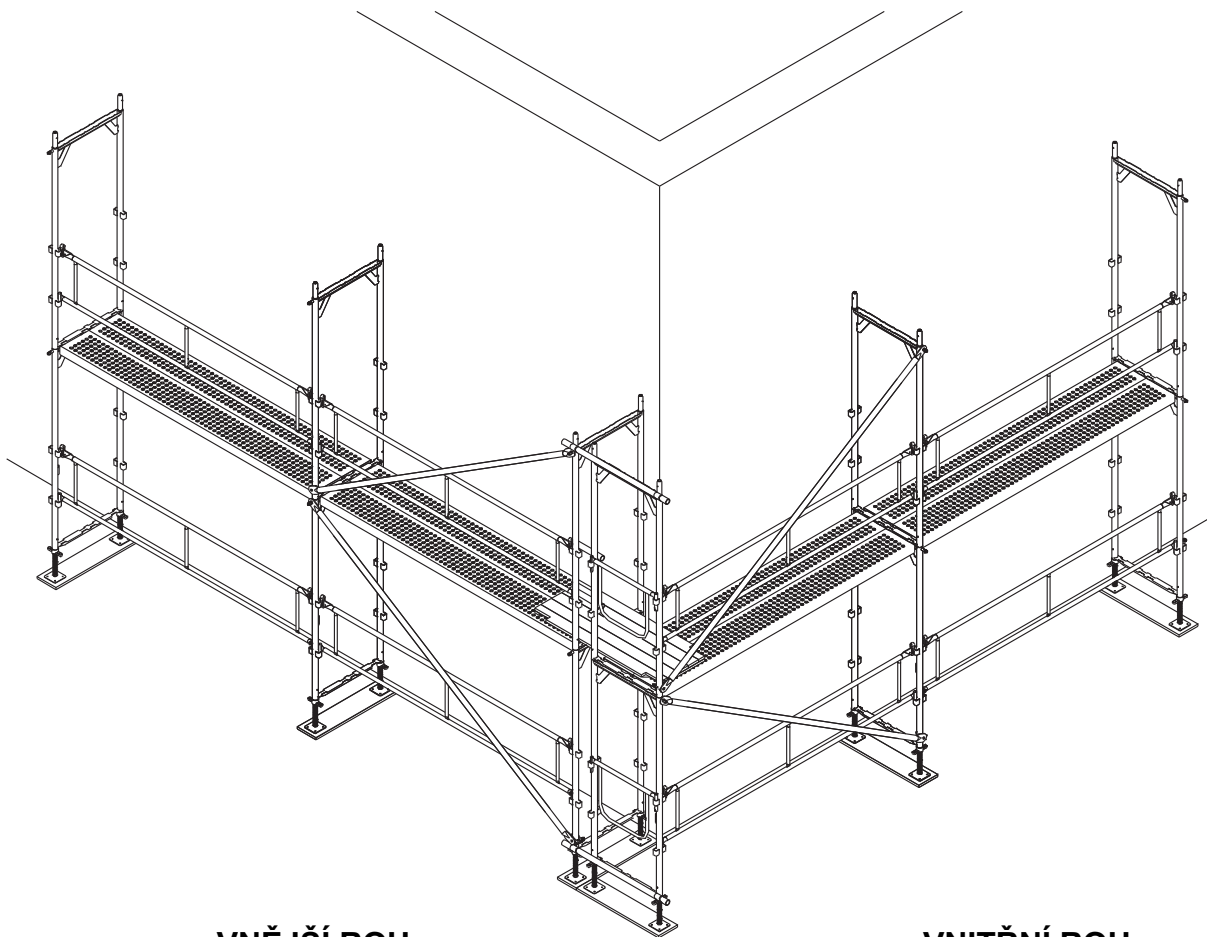
### Ochrana vysoká na konzole 0,75 m



**Poznámky:**

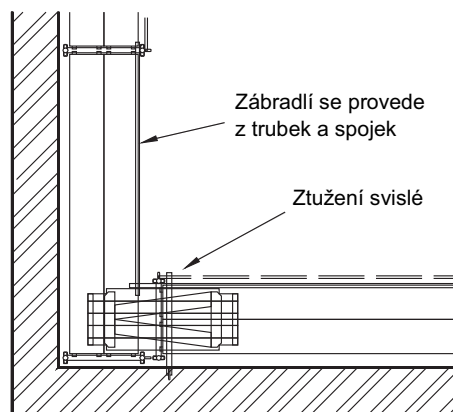
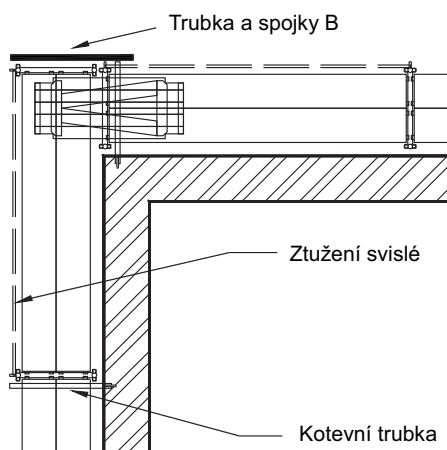
- Rámy nesoucí konzolu 0,75 m se vzpěrou a rám pod ní musí být kotveny.

## Vnější a vnitřní roh.



**VNĚJŠÍ ROH**

**VNITŘNÍ ROH**

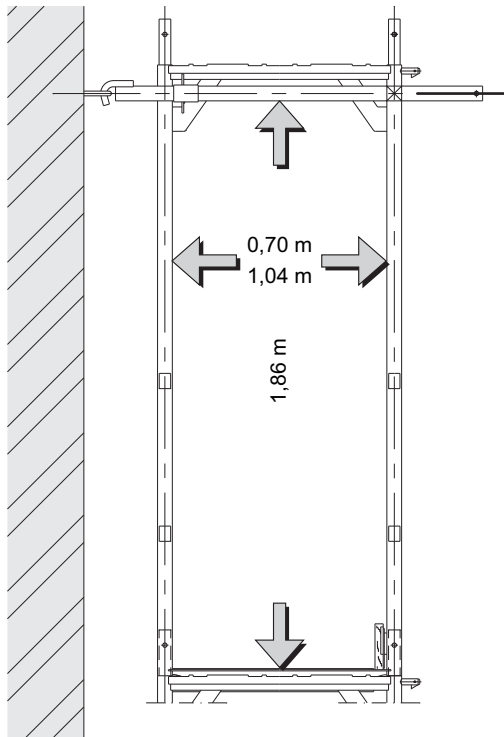


### Poznámky:

- Mezeru mezi podlahami přemostit + upevnit drátem.
- Sousedící rámy se spojují trubkami a B spojkami po výšce každé 4,0 m.
- Kotvy jsou vyobrazeny pouze pro jednu úroveň.
- Ideální řešení vnějších i vnitřních rohů s použitím standardních zarážek a zábradlí je zajištěno při použití rohového pole odpovídajícího šířce lešení (0,75 nebo 1,09 m).

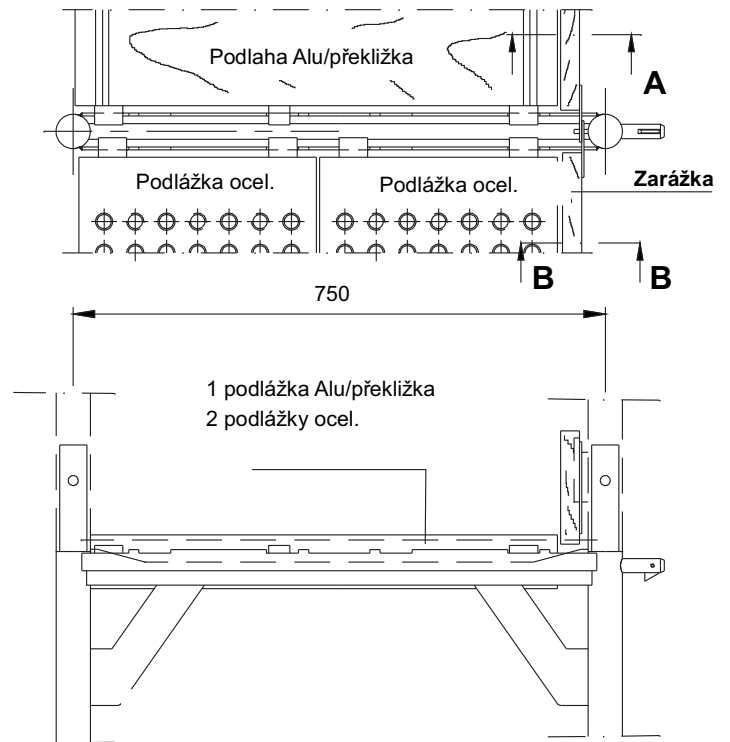
## 10.0 Aplikace a kotvení

Volné průchozí rozměry  
rámů 2,0 x 0,75 m a 2,0 x 1,09 m

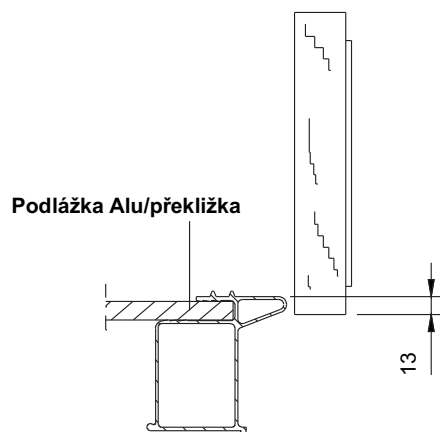


Uložení a zajištění podlah

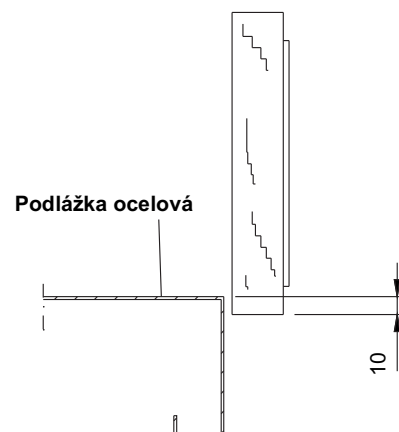
### PŮDORYS



### ŘEZ A-A



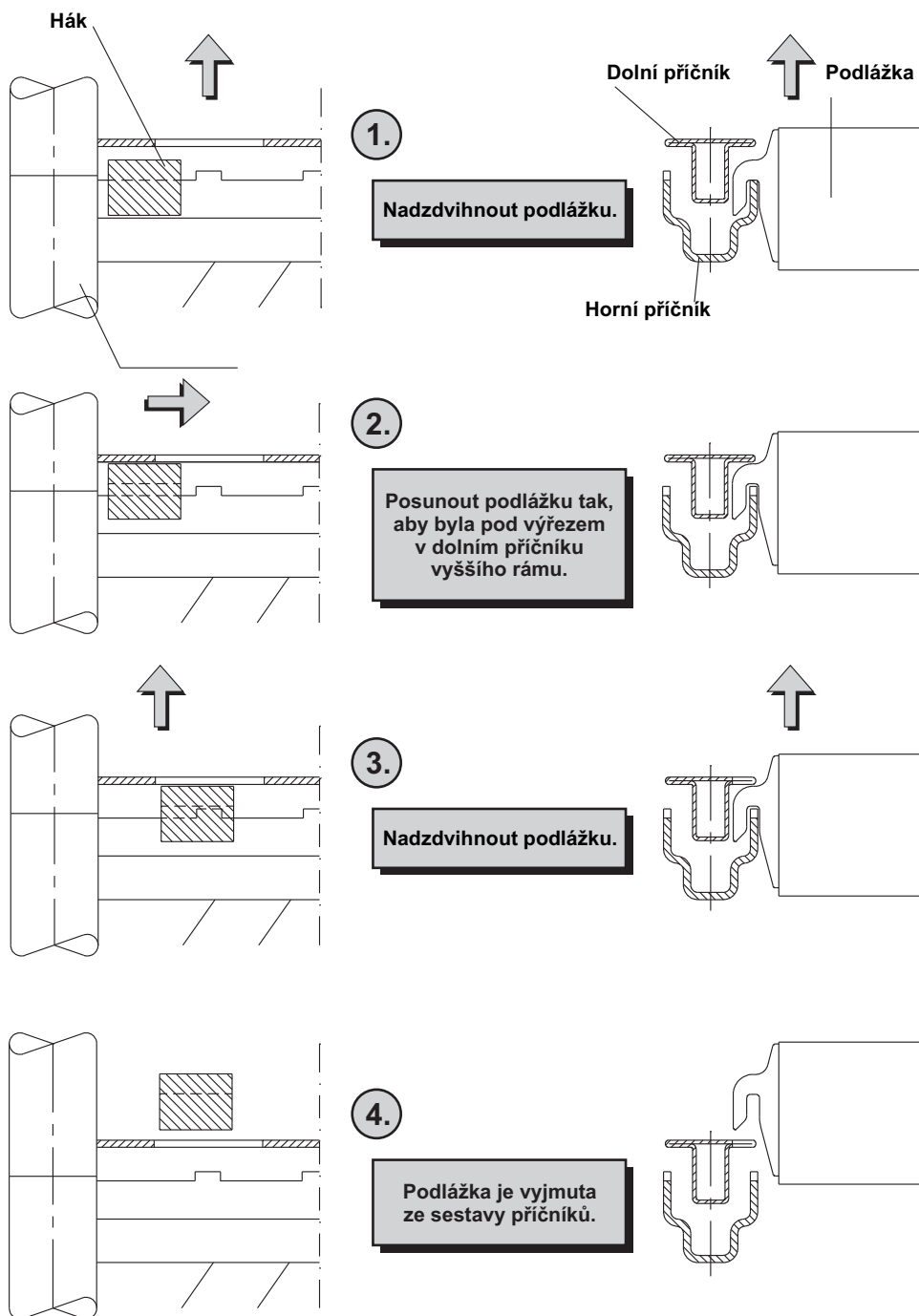
### ŘEZ B-B



#### Poznámky:

- Podlážky se na příčniku rámu umístí směrem k fasádě. Tím je umožněno nasadit zarážky tak, aby zapadly vedle podlážky.
- Zarážka se umístí tak, aby excentricky připevněné ocelové koncové držáky směřovaly směrem vně lešení.

## Vyjmutí podlah

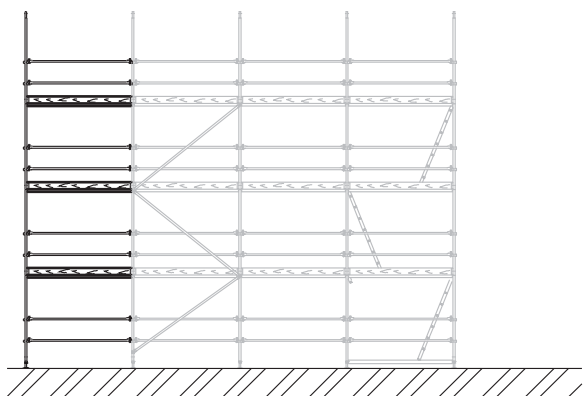


### Poznámky:

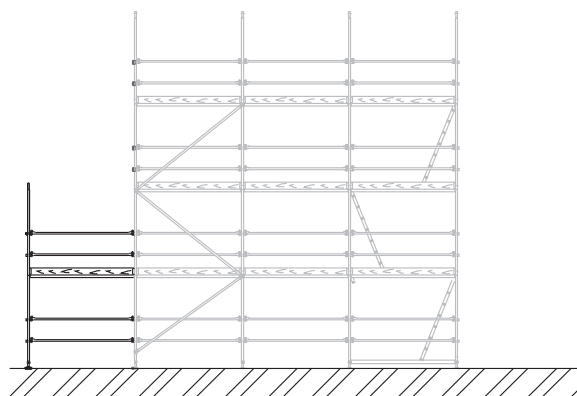
- Před vyjímáním podlahy je nutno demontovat zarážku. Teprve potom je možno podlahu posunout pod výřez v příčníku.
- Podlážky jsou nosnou částí konstrukce lešení a je zakázáno je vyjmát, aniž byla učiněna příslušná opatření k zajištění vodorovné tuhosti podélníky a ztužidly.
- Vložení podlah se provádí opačným postupem.

## 10.0 Aplikace a kotvení

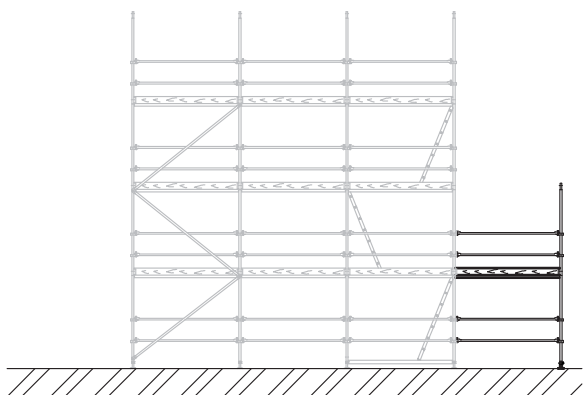
### Progresivní techniky montáže a demontáže.



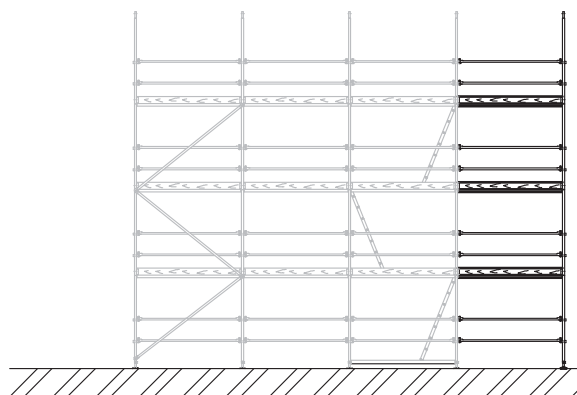
Možnost vyjímát podlážky ze sestaveného lešení umožňuje přesunovat lešení podle fasády.



Část lešení na jedné straně je možno po sloupcích demontovat.



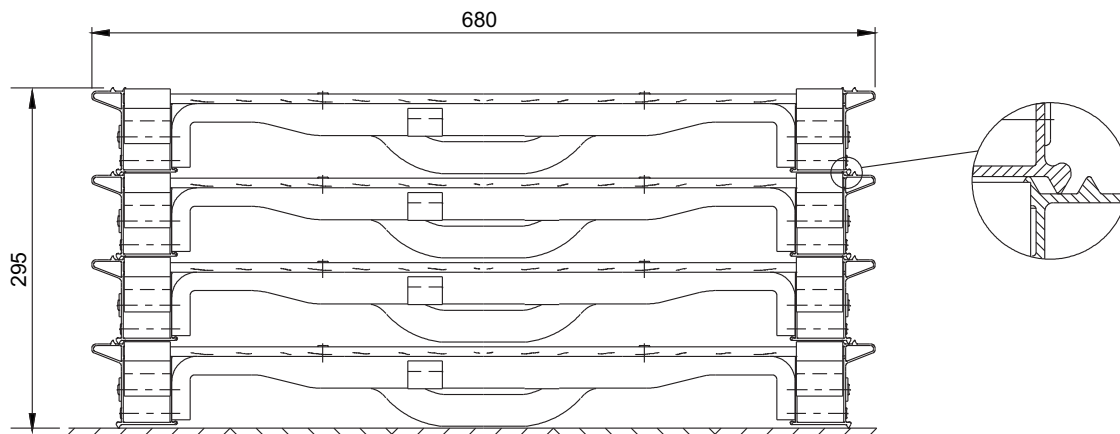
Uvolněné komponenty je možno přidávat na druhé straně.



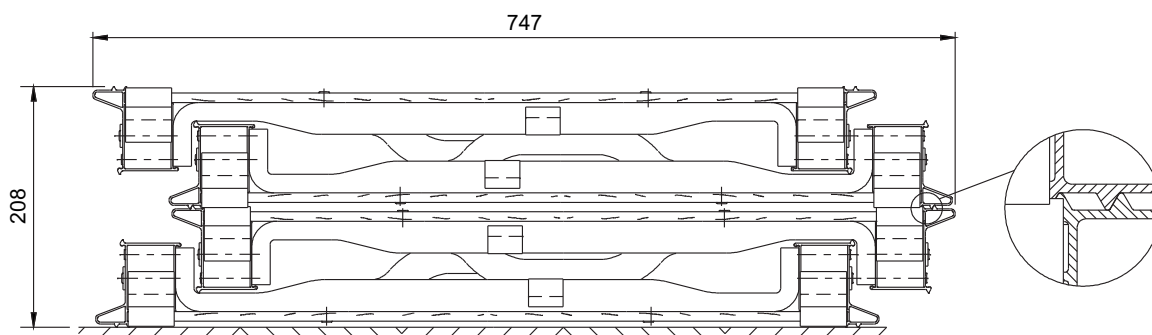
Přesunem lešení po částech podél fasády je možné optimalizovat využití lešení.

## Skladování podlah Alu/překližka.

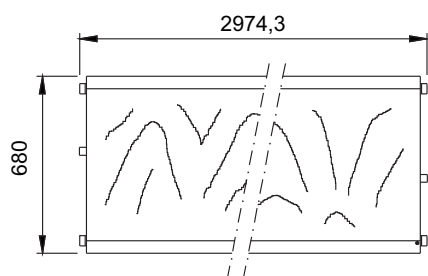
### Normální uložení podlah



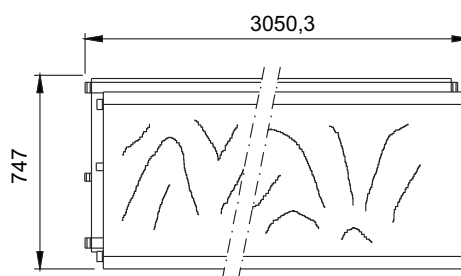
### Progresivní uložení podlah



### Podlahy složeny normálně PŮDORYS



### Podlahy složeny progresivně PŮDORYS



#### Poznámky:

-- Např. 24 ks Alu/překližka podlah 3,0 m složených normálně  
složených progresivně

$V = 3,58 \text{ m}^3$   
 $V = 2,84 \text{ m}^3 = 20 \% \text{ úspora objemu}$

## 11.0 Kotevní síly a svislé reakce

### SPRINT 75 – nezakryté lešení – kotevní síly.

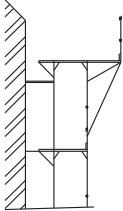
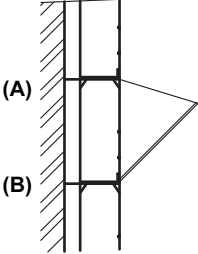
Lešení do výšky 24,0 m (nejvyšší úroveň podlahy)							
Konfigurace lešení	Kotevní rastr	Fasáda					
		otevřená		polozakrytá		zakrytá	
		⊥	//	⊥	//	⊥	//
Základní lešení s konzolami 0,34 m na vnitřní straně v každém patře	8,0m (1)	5,0	1,4	3,9	1,4	1,6	1,4
	4,0 m (2)	2,6	0,7	2,0	0,7	0,8	0,7
	Krajní rám (3)	1,3	1,4	1,0	1,4	0,4	1,4
Výstupové pole	8,0 m (1)	Nepovoleno					
	4,0 m (2)	2,7	1,4	2,1	1,4	1,1	1,4
	Krajní rám (3)	1,6	0,8	1,2	0,8	0,5	0,8
Lešení s vysokou ochranou (A) na konzole 0,75 m a s konzolami 0,34 m na straně v každém patře	Horní kotva (A)	1,0	2,8	1,0	2,8	1,1	2,8
	Dolní kotva (B)	2,5	3,1	2,1	3,1	1,3	3,1
Poslední úroveň kotvení při nezakotvených horních dvou patrech	Horní kotva (A)	2,7	1,5	2,3	1,5	1,7	1,5
	Dolní kotva (B)	2,5	0,3	2,1	0,3	1,2	0,3
Ochranná stříška	Horní kotva (A)	3,0	0,3	2,6	0,3	1,7	0,3
	Dolní kotva (B)	3,0	0,3	2,6	0,3	1,7	0,3
Příhradový nosník	Vnější kotvy (A)	1,7	0,6	1,5	0,6	0,9	0,6
	Střední kotva (B)	0,6	0,6	0,5	0,6	0,2	0,6

#### Poznámky:

- (1) Kotevní rastr 8,0 m vystřídáně.
  - (2) Kotevní rastr 4,0 m vystřídáně.
  - (3) Krajní sloupek lešení kotvený po 4,0 m.
- Kotevní síly jsou uvedeny v charakteristických hodnotách v kN.



**SPRINT 75 – zasít'ované lešení – kotevní síly.**

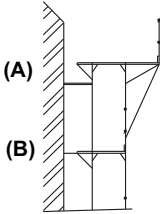
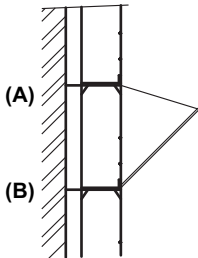
Lešení do výšky 24,0 m (nejvyšší úroveň podlahy)							
Konfigurace lešení	Kotevní rastr	Fasáda					
		otevřená		polozakrytá		zakrytá	
		⊥	//	⊥	//	⊥	//
Základní lešení s konzolami 0,34 m na vnitřní straně v každém patře	8,0m (1)	Nepovoleno					
	4,0 m (2)	6,3	1,7	4,9	1,7	1,7	1,7
	Krajní rám (3)	1,6	1,7	1,2	1,7	0,5	1,7
Výstupové pole	8,0 m (1)	Nepovoleno					
	4,0 m (2)	6,5	1,7	4,9	1,7	1,8	1,7
	Krajní rám (3)	3,3	1,7	2,5	1,7	0,9	1,7
Lešení s vysokou ochranou (A) na konzole 0,75 m a s konzolami 0,34 m na straně v každém patře (B) 	Horní kotva (A)	1,9	0,9	1,7	0,9	1,4	0,9
	Dolní kotva (B)	5,3	0,9	4,2	0,9	2,0	0,9
Záchytná stříška 	Horní kotva (A)	5,3	0,7	4,3	0,7	1,9	0,7
	Dolní kotva (B)	5,8	0,7	4,8	0,7	2,4	0,7

**Poznámky:**

- (1) Kotevní rastr 8,0 m vystřídane.
- (2) Kotevní rastr 4,0 m vystřídane.
- (3) Krajní sloupek lešení kotvený po 4,0 m.
  - Síť: propustnost 70 %.
  - Kotevní síly jsou uvedeny v charakteristických hodnotách v kN.

## 11.0 Kotevní síly a svislé reakce

### SPRINT 75 – zaplachtované lešení – kotevní síly tlakové.

Lešení do výšky 24,0 m (nejvyšší úroveň podlahy)							
Konfigurace lešení	Kotevní rastr	Fasáda					
		otevřená		polozakrytá		zakrytá	
		⊥	//	⊥	//	⊥	//
Základní lešení s konzolami 0,34 m na vnitřní straně v každém patře	8,0 m (1)	Nepovoleno					
	4,0 m (2)	Nepovoleno					
	2,0 m	6,4	1,1	6,4	1,1	6,4	1,1
	Krajní rám	3,2	2,1	3,2	2,1	3,2	2,1
Výstupové pole	8,0 m (1)	Nepovoleno					
	4,0 m (2)	Nepovoleno					
	2,0 m	6,4	1,1	6,4	1,1	6,4	1,1
	Krajní rám	3,2	2,1	3,2	2,1	3,2	2,1
Lešení s vysokou ochranou (A) na konzole 0,75 m a s konzolami 0,34 m na straně v každém patře 	Horní kotva (A)	2,6	1,0	2,6	1,0	2,6	1,0
	Dolní kotva (B)	6,8	0,9	6,8	0,9	6,8	0,9
Záchytná stříška 	Horní kotva (A)	10,2	0,8	10,2	0,8	10,2	0,8
	Dolní kotva (B)	10,7	0,8	10,7	0,8	10,7	0,8

#### Poznámky:

- (1) Kotevní rastr 8,0 m vystřídáně.
- (2) Kotevní rastr 4,0 m vystřídáně.
- Kotevní síly jsou uvedeny v charakteristických hodnotách v kN.
- Únosnost kotev musí odpovídat kotevním silám dle tabulky.

**SPRINT 75 – zaplachtované lešení – kotevní síly tahové.**

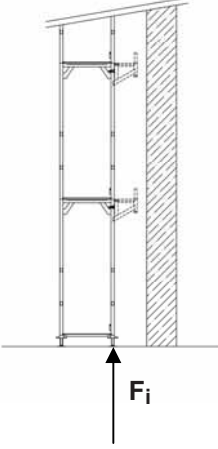
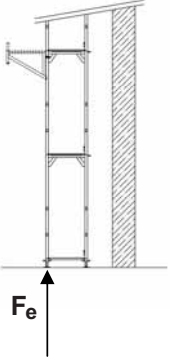
Lešení do výšky 24,0 m							
Konfigurace lešení	Kotevní rastr	Fasáda					
		otevřená		polozakrytá		zakrytá	
		⊥	//	⊥	//	⊥	//
Základní lešení s konzolami 0,34 m na vnitřní straně v každém patře	8,0 m (1)	Nepovoleno					
	4,0 m (2)	Nepovoleno					
	2,0 m	6,4	1,1	5,8	1,1	1,6	1,1
	Krajní rám	3,2	2,1	2,9	2,1	0,8	2,1
Výstupové pole	8,0 m (1)	Nepovoleno					
	4,0 m (2)	Nepovoleno					
	2,0 m	6,4	1,1	5,8	1,1	1,6	1,1
	Krajní rám	3,2	2,1	2,9	2,1	0,8	2,1
Lešení s vysokou ochranou na konzole 0,75 m a s konzolami 0,34 m na straně v každém patře	Horní kotva (A)	2,6	1,0	2,4	1,0	1,4	1,0
	Dolní kotva (B)	6,8	1,0	6,3	1,0	3,2	0,9
Záchytná stříška	Horní kotva (A)	10,2	0,8	9,3	0,8	3,0	0,8
	Dolní kotva (B)	10,7	0,8	9,8	0,8	3,6	0,8

**Poznámky:**

- (1) Kotevní rastr 8,0 m vystřídáně.  
 (2) Kotevní rastr 4,0 m vystřídáně.  
 – Kotevní síly jsou uvedeny v charakteristických hodnotách v kN.  
 – Únosnost kotev musí odpovídat kotevním silám dle tabulky.

## 11.0 Kotevní síly a svislé reakce

### SPRINT 75 – reakce do patek.

Běžná pole lešení (bez průchozích rámtů a příhradových nosníků)						
	Uspořádání:	Délka pole	Reakce dle výšky			
			24 m	16 m	8 m	
	<b>Vnitřní sloupek <math>F_i</math></b>		<b><math>F_i</math> (kN)</b>	<b><math>F_i</math> (kN)</b>	<b><math>F_i</math> (kN)</b>	
	Bez vnitřních konzol a bez vnitřního zábradlí	2,5 m	6,5	5,2	3,9	
		3,0 m	7,4	5,9	4,5	
	S vnitřními konzolami 0,34 m, bez vnitřního zábradlí	2,5 m	11,9	9,7	7,4	
		3,0 m	13,7	11,2	8,7	
	Navíc vnitřní zábradlí na všech úrovních:			<b><math>+\Delta F_i</math> (kN)</b>	<b><math>+\Delta F_i</math> (kN)</b>	<b><math>+\Delta F_i</math> (kN)</b>
	Jednotyčové vnitřní zábradlí	2,5 m	0,7	0,5	0,2	
		3,0 m	0,9	0,6	0,3	
	Dvoutyčové vnitřní zábradlí + zarážky	2,5 m	2,0	1,4	0,7	
		3,0 m	2,6	1,7	0,9	
	<b>Vnější sloupek <math>F_e</math></b>		<b><math>F_e</math> (kN)</b>	<b><math>F_e</math> (kN)</b>	<b><math>F_e</math> (kN)</b>	
	Bez vnější konzoly	2,5 m	8,9	6,9	4,9	
		3,0 m	10,3	8,0	5,6	
	Navíc při doplnění o prvky v jediné úrovni:			<b>Pro všechny výšky <math>+\Delta F_e</math> (kN)</b>		
	Vnější konzola 0,75 m v jediné úrovni	2,5 m		3,9		
		3,0 m		4,6		
	Záchytná stříška v jediné úrovni	2,5 m		0,6		
		3,0 m		0,7		

#### Poznámky:

- Reakce jsou uvedeny v charakteristických hodnotách (bez vlivu součinitele  $\gamma_f = 1,5$ ).
- Provozní zatížení na pracovních plochách je započteno dle EN 12811–1, třída zatížení 3, tj. 2,0 kN/m<sup>2</sup> na jediné pracovní ploše a 1,0 kN/m<sup>2</sup> na jediné další úrovni.
- Pro stálé zatížení je uvažováno s ocelovými podlážkami.

## SPRINT 75 – reakce do patek.

### Lešení s průchozím rámem

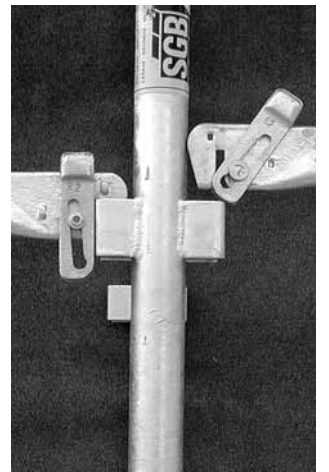
<p>Konfigurace lešení</p>	$F_{pe}$ (kN)	$F_{pi}$ (kN)
	$0,5 \times F_e$	$F_i + 0,5 \times F_e$

### Lešení s příhradovým nosníkem

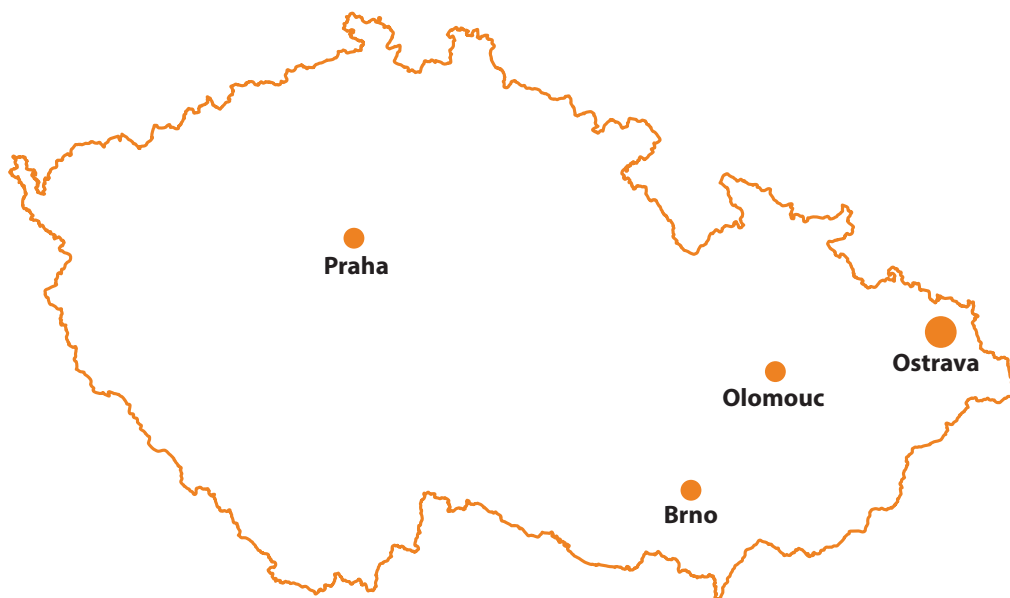
	Délka nosníku $L_N$	Délka pole $L$	Vnější sloupek $F_{Ne}$ (kN)	Vnitřní sloupek $F_{Ni}$ (kN)
	$L_N = 4,0$ m	2,5 m	$1,30 \times F_e$	$1,30 \times F_i$
3,0 m		$1,17 \times F_e$	$1,17 \times F_i$	
$L_N = 5,0$ m	2,5 m	$1,50 \times F_e$	$1,50 \times F_i$	
	3,0 m	$1,35 \times F_e$	$1,35 \times F_i$	
$L_N = 6,0$ m	2,5 m	$1,70 \times F_e$	$1,70 \times F_i$	
	3,0 m	$1,50 \times F_e$	$1,50 \times F_i$	

#### Poznámky:

- Reakce  $F_i$ ,  $F_e$  viz tabulka strana 52.
- Reakce jsou uvedeny v charakteristických hodnotách (bez vlivu součinitele  $\gamma_f = 1,5$ ).
- Provozní zatížení na pracovních plochách je započteno dle EN 12811-1, třída zatížení 3, tj.  $2,0 \text{ kN/m}^2$  na jediné pracovní ploše a  $1,0 \text{ kN/m}^2$  na jediné další úrovni.
- Pro stálé zatížení je uvažováno s ocelovými podlážkami.







#### Sídlo společnosti

##### SCASERV a.s.

Frýdecká 775/20  
719 00 Ostrava - Kunčice

T: +420 595 222 200  
E: info@scaserv.cz

IČ: 29395895  
DiČ: CZ29395895

Společnost je zapsána v Obchodním rejstříku  
vedeném u Krajského soudu v Ostravě,  
spisová značka B 4496.

#### Pobočky

##### PRAHA

Bečovská 939, 104 00 Praha - Uhřetěves  
T: +420 272 101 511  
E: praha@scaserv.cz

##### BRNO

Jahodová 572/31, 620 00 Brno - Brněnské Ivanovice  
T: +420 548 212 997  
E: brno@scaserv.cz

##### OSTRAVA

Frýdecká 775/20, 719 00 Ostrava - Kunčice  
T: +420 595 222 200  
E: ostrava@scaserv.cz

##### OLOMOUC

Hamerská 624/19, 779 00 Olomouc - Holice  
T: +420 737 218 474  
E: olomouc@scaserv.cz